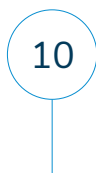
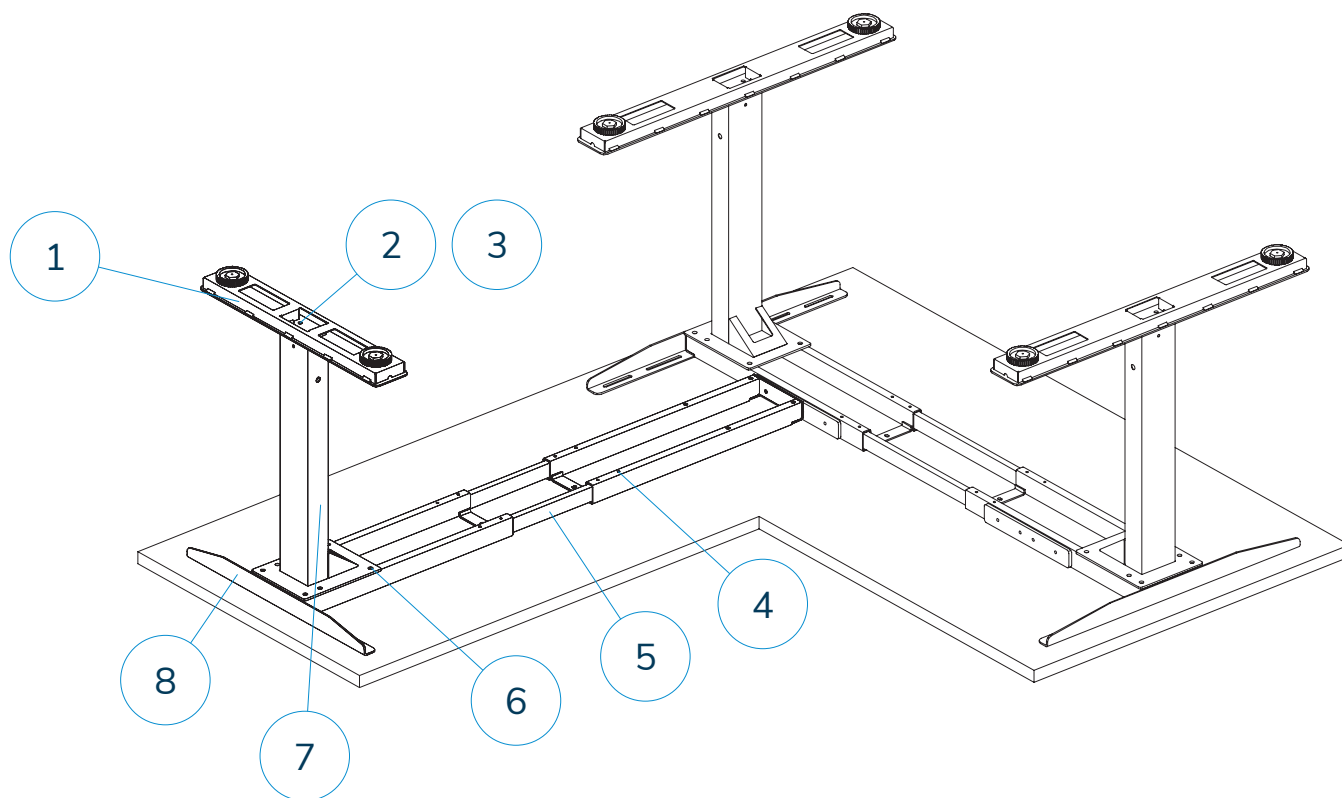
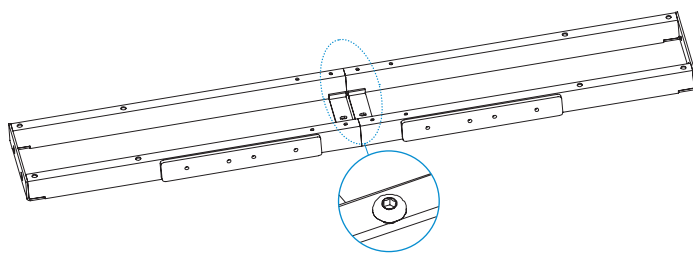


AUFBAUANLEITUNG

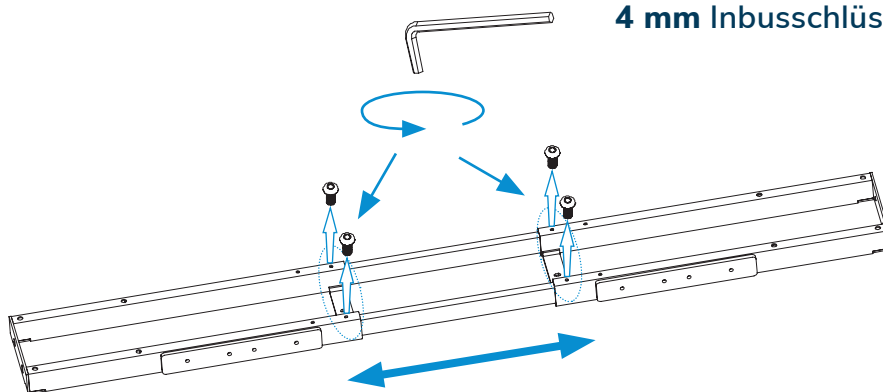
# ERGONI FIX 90°



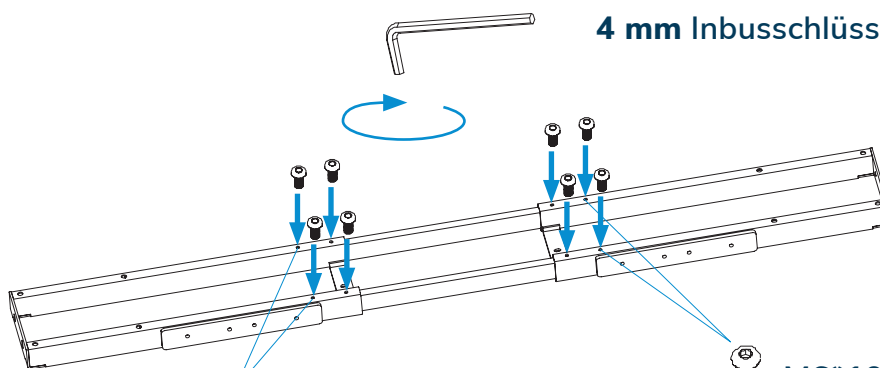
Nr.	Name	Stück
1	Tischfüße	3
2	M6*16 Schrauben	4
3	Dichtung	4
4	M8*10 Schrauben	4
5	Querstrebe	2
6	M6*10 Schrauben	4
7	Tischbein	3
8	Plattenträger	3
9	M6*12 Schrauben	2
10	M6*16 Schrauben	2
11	M6*8 Schrauben	2
12	ST4.8*19 Schrauben	6
13	Gummiauflage	6
14	4 mm Inbusschlüssel	1
15	5 mm Inbusschlüssel	1



4 mm Inbusschlüssel

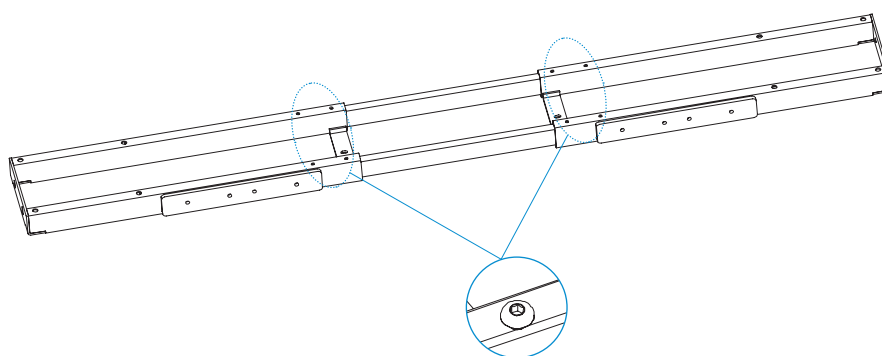


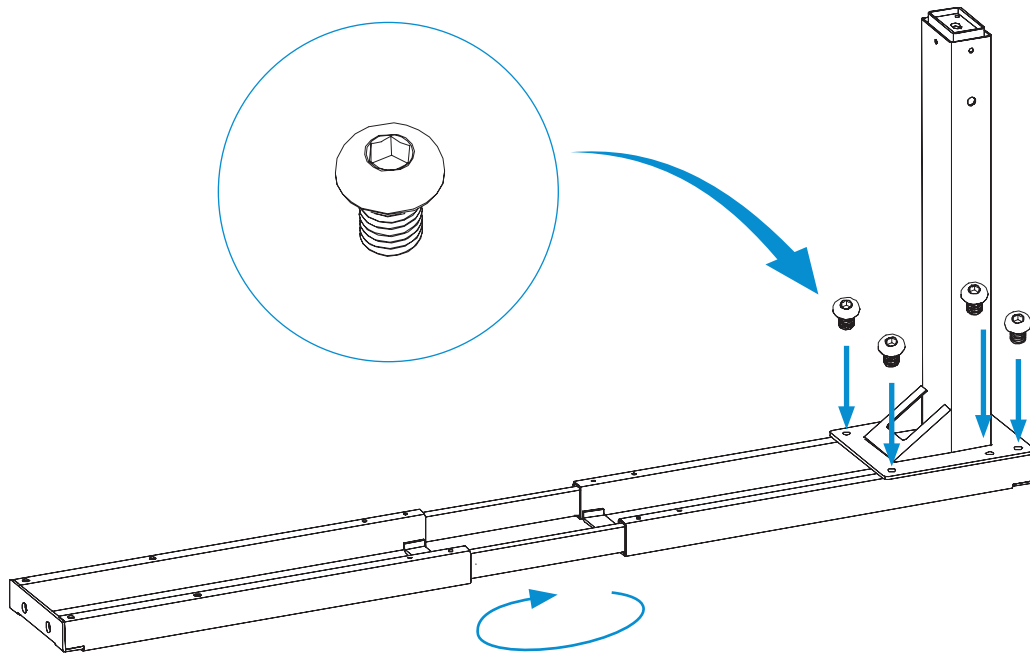
4 mm Inbusschlüssel



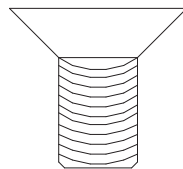
M6\*10 Schrauben 2 Stück

M6\*10 Schrauben 2 Stück

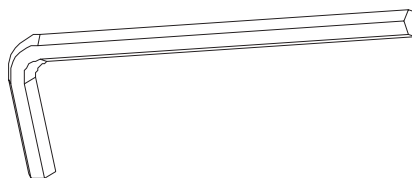


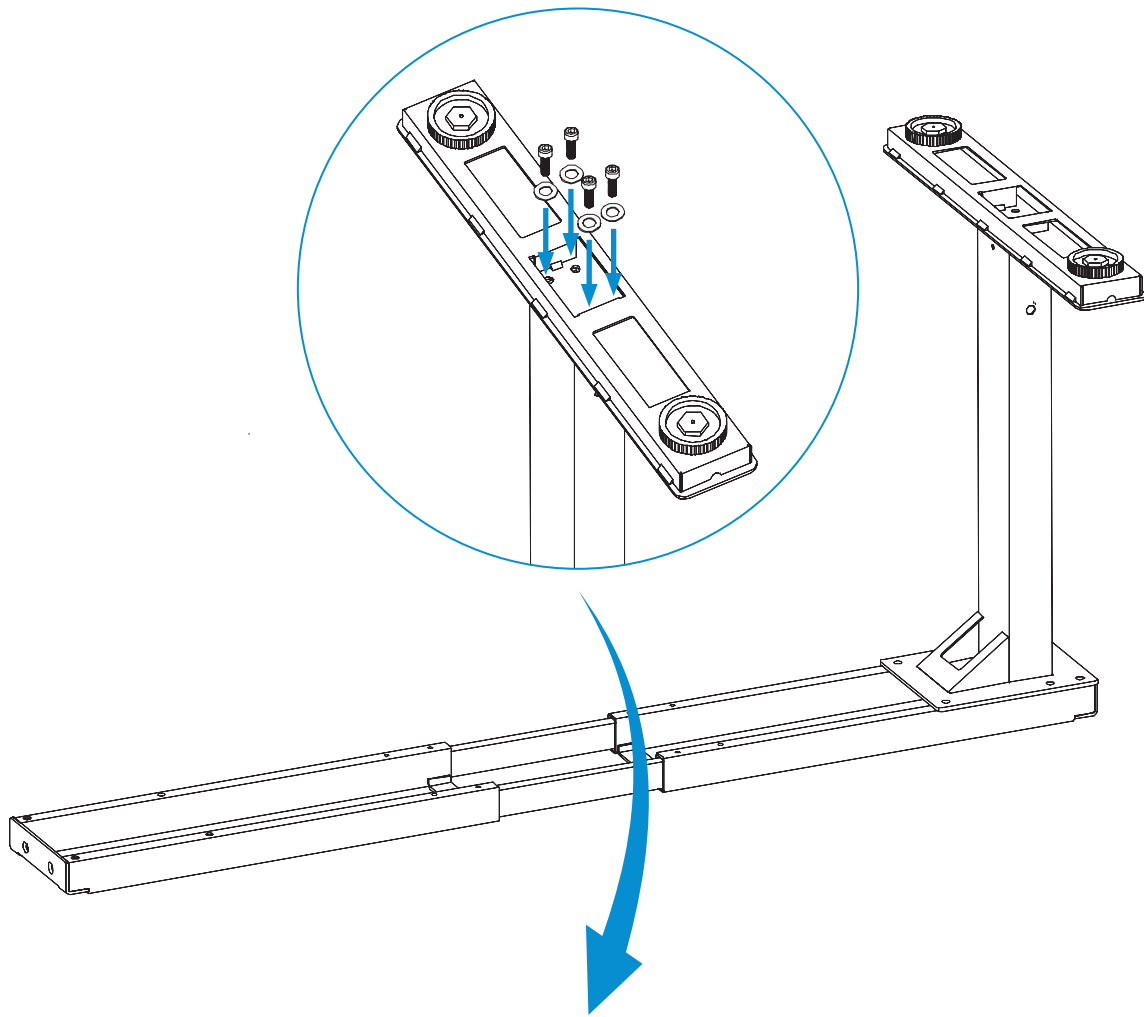


**M8\*10** Schrauben 8 Stück

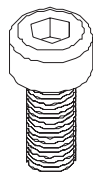


**5 mm** Inbusschlüssel





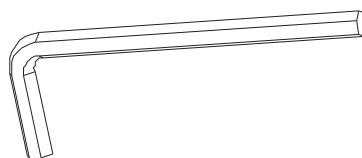
**M6\*16 Schrauben 4 Stück**

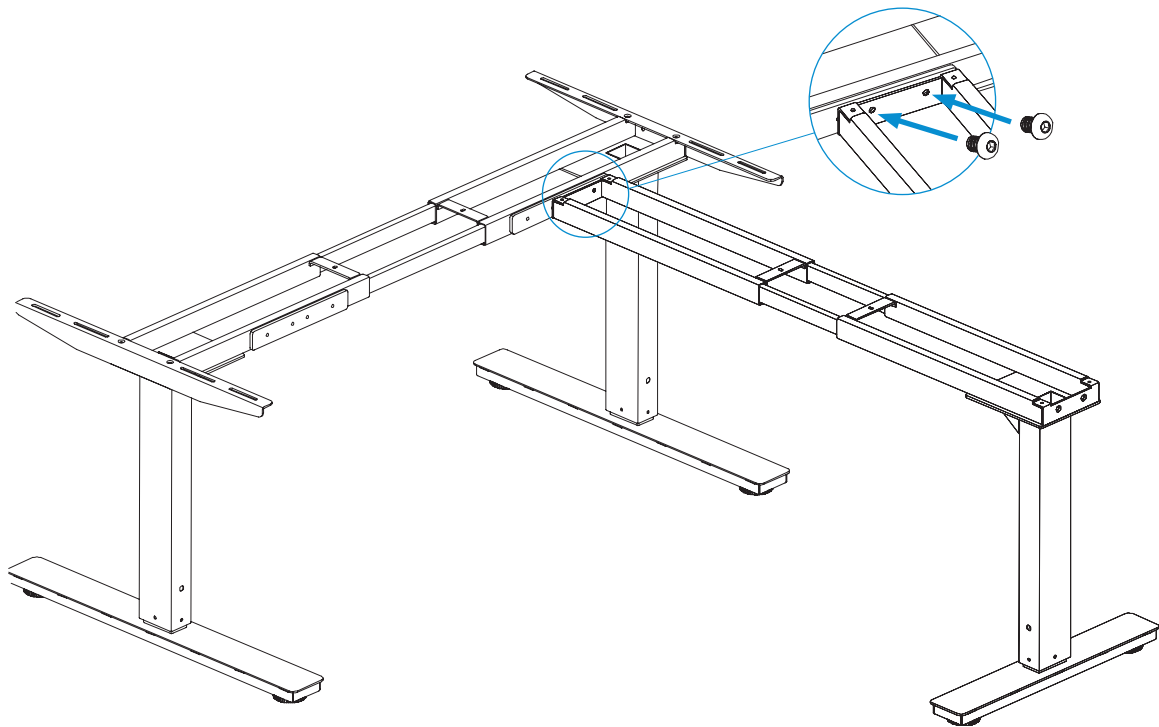


**Unterlegscheiben 4 Stück**



**5 mm Inbusschlüssel**

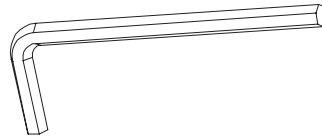


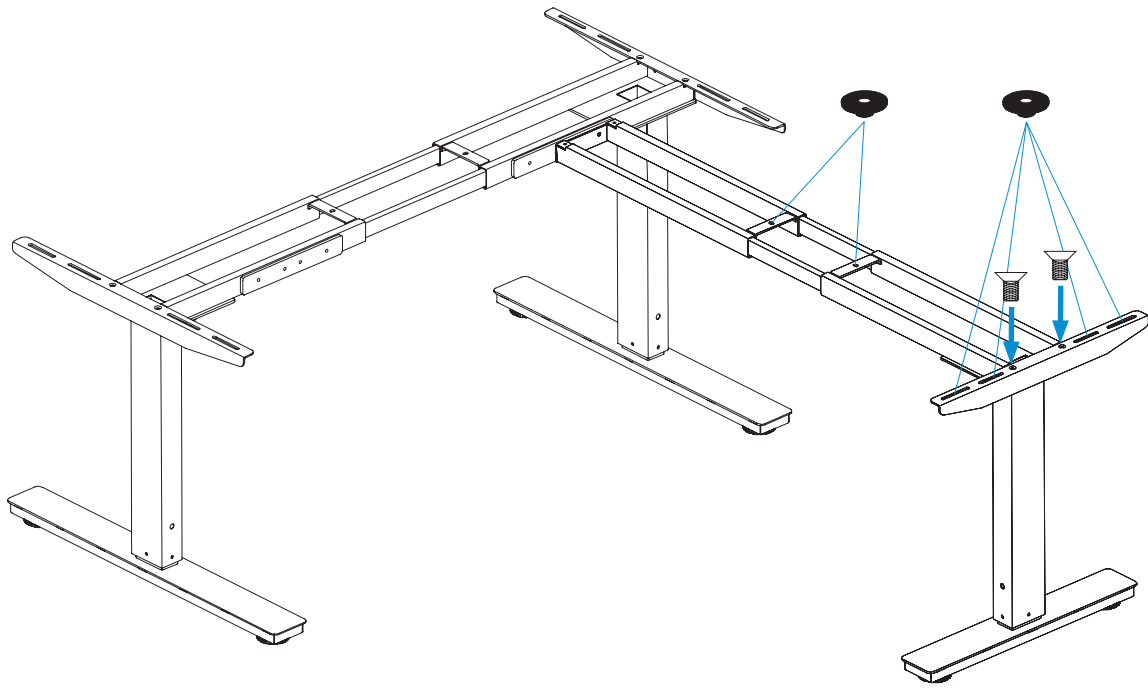


**M6\*8** Schrauben 2 Stück



**4 mm** Inbusschlüssel

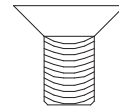




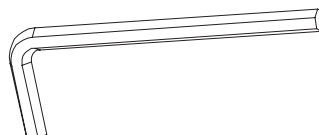
Gummiauflagen 6 Stück

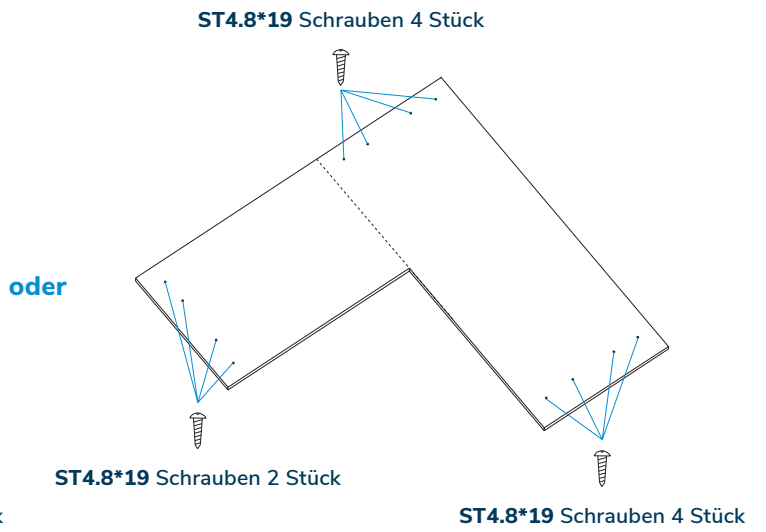
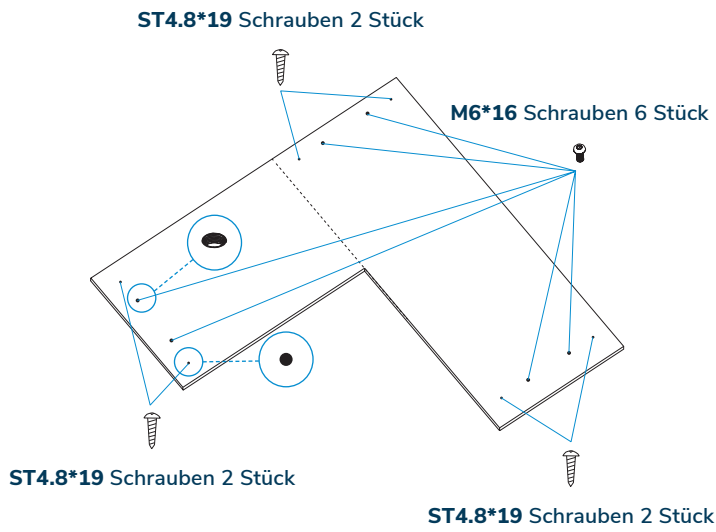
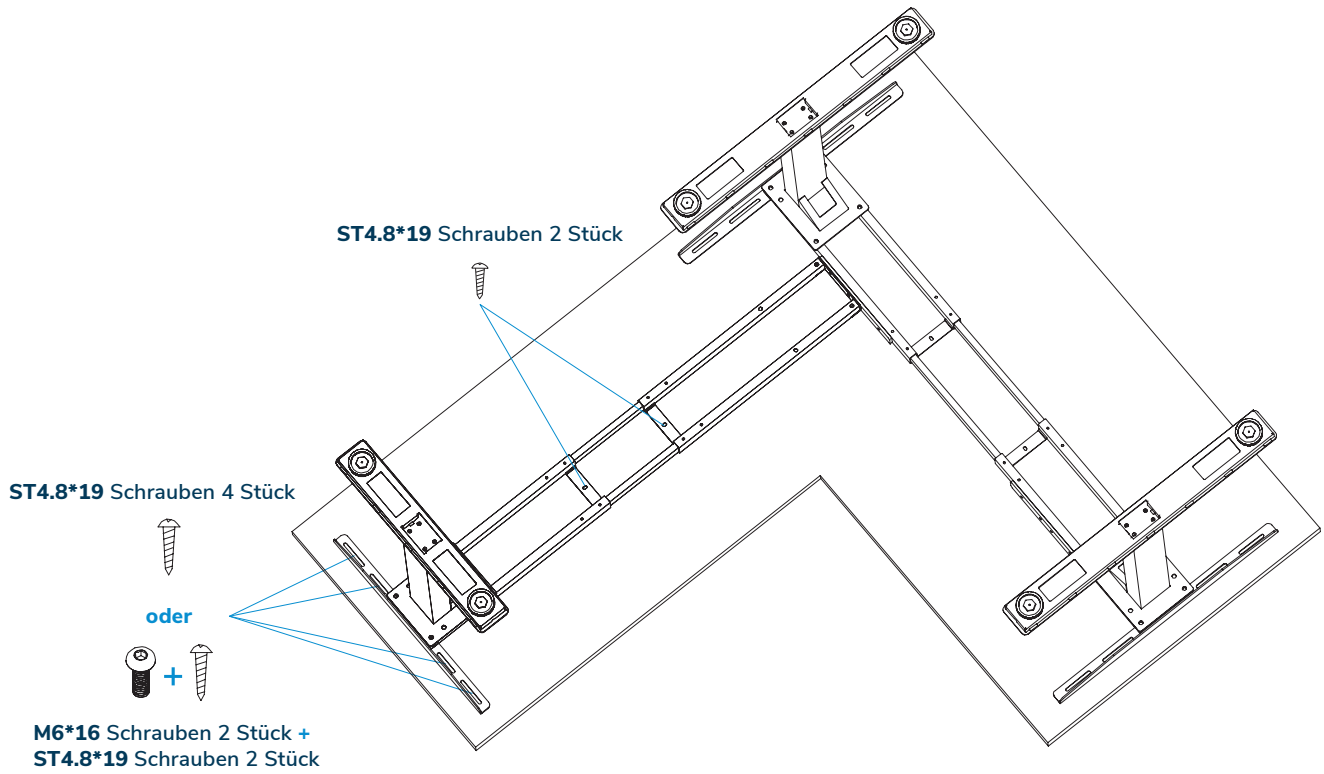


M6\*12 Schrauben 4 Stück



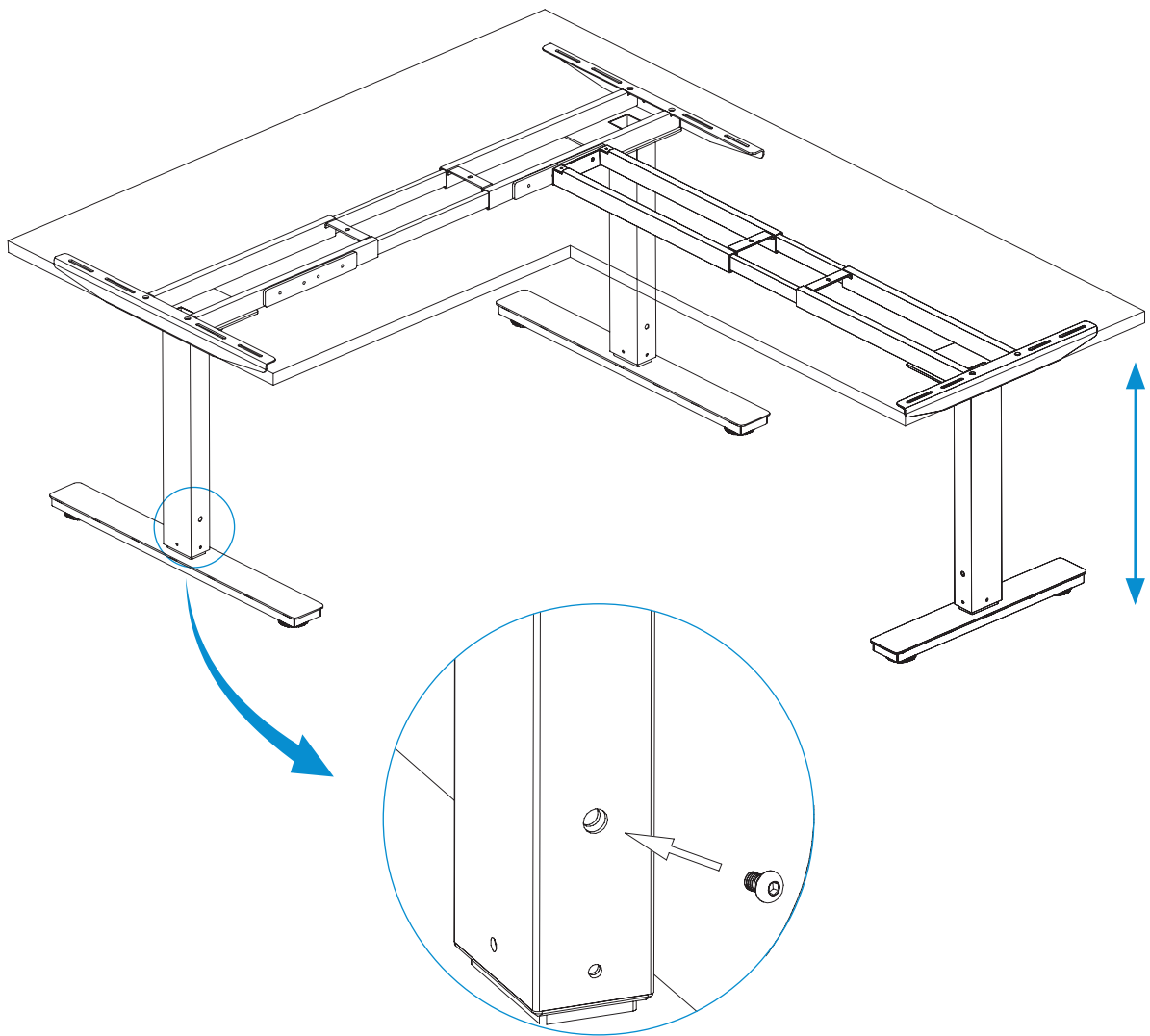
4 mm Inbusschlüssel





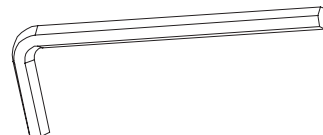
Verwenden Sie keine Schrauben  
ST4.8\*19 für eine Tischplatte, die  
dünner ist als 20 mm





MAX.  
**150**  **KG**

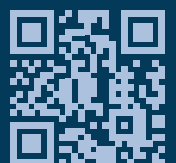
**5 mm Inbusschlüssel**



## AUFBAU-BERATUNG?

Bei Fragen oder für eine ausführliche Beratung kontaktieren Sie uns gerne direkt unter:

**07627 5559 987** oder **0157 / 30816 987** | [info@ergoni.de](mailto:info@ergoni.de)



[ergoni.de](http://ergoni.de)