

# DUO

## HÖCHENVERSTELLBEREICH

 62,5 –127,5 cm

## IDEALE TISCHPLATTENBREITE

 je 110 –200 cm

## DYNAMISCHE NUTZLAST

 jeweils 80 kg

## GERÄUSCHPEGEL MOTOR

 max. 45 db


## ANTIKOLLISION

 Ja

## ANZAHL PAKETE


 2 Pakete

## GEWICHT PAKETE

 33 kg + 33 kg

## FARBAUSWAHL

## BREITENVERSTELLBEREICH

 jeweils 108 –180 cm


## IDEALE TISCHPLATTENTIEFE

 je 60 –80 cm

## ANZAHL MOTOREN

 jeweils 2 leise Motoren

## HEBEGESCHWINDIGKEIT

 40 mm pro Sekunde

## ELEKTRISCHE EINGANGSLEISTUNG

 110-230 V

## MAßE PAKETE

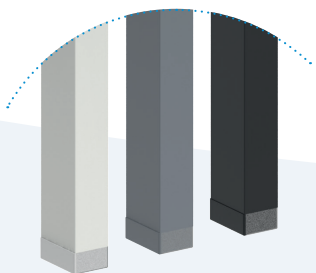
108 x 38 x 24 cm / 108 x 38 x 24 cm

## LIEFERUMFANG

 Holzschrauben, Kabelbefestigungen,  
 verstellbare Nivelliergleiter

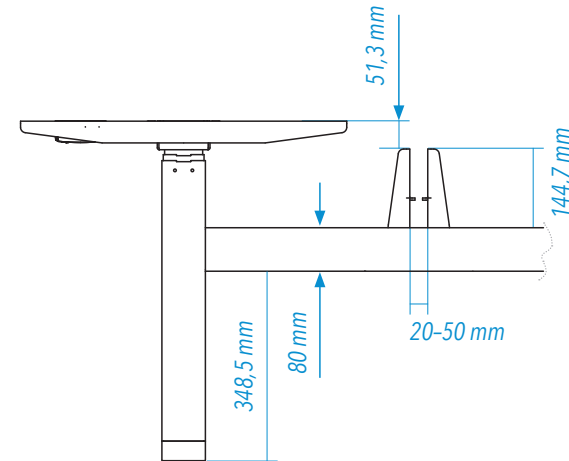
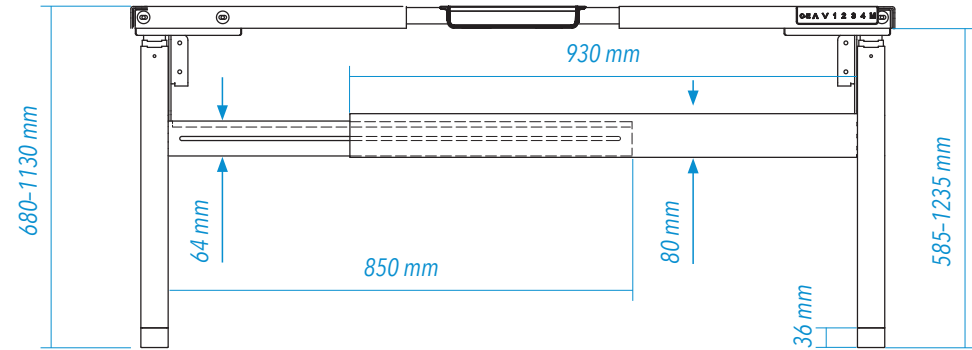
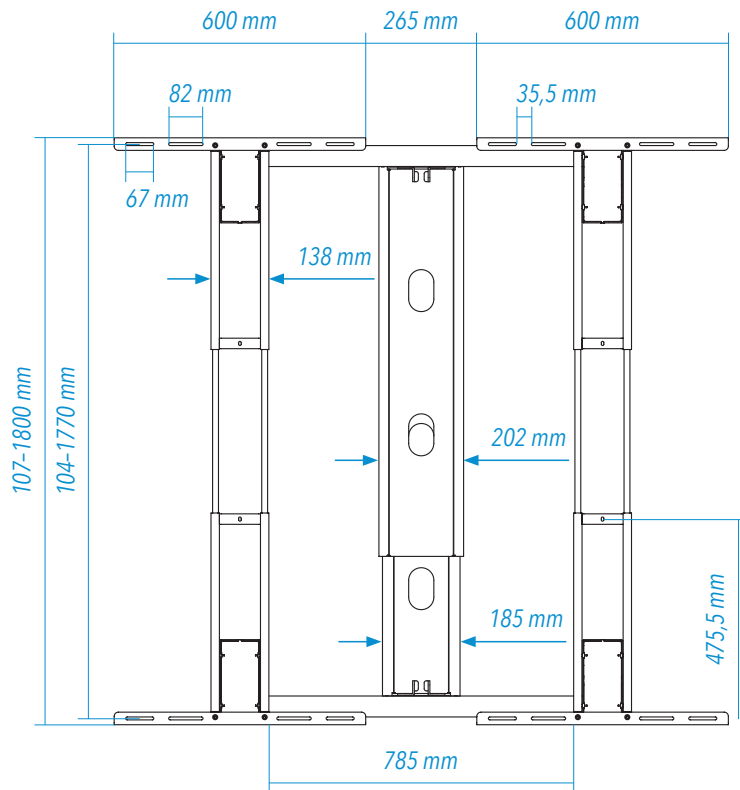
  
 weiß-matt  
 RAL 9010

  
 grau-aluminium  
 RAL 9006

  
 schwarz-matt  
 RAL 9005


# DUO

## TECHNISCHE ZEICHNUNG

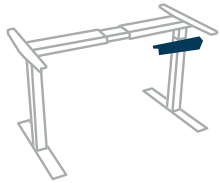


# DUO

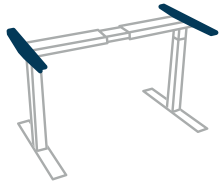


Mehr zum  
PRODUKT

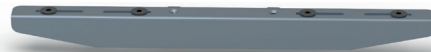
## HANDSCHALTUNG



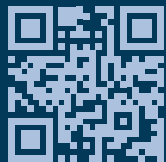
## PLATTENTRÄGER



50 cm



60 cm



## ERGONOMIE-BERATUNG

Bei Fragen oder für eine ausführliche Beratung kontaktieren Sie uns gerne direkt unter:

[ergoni.de](http://ergoni.de)

07627 5559 987 oder 0157 30816 987 per E-Mail [info@ergoni.de](mailto:info@ergoni.de)