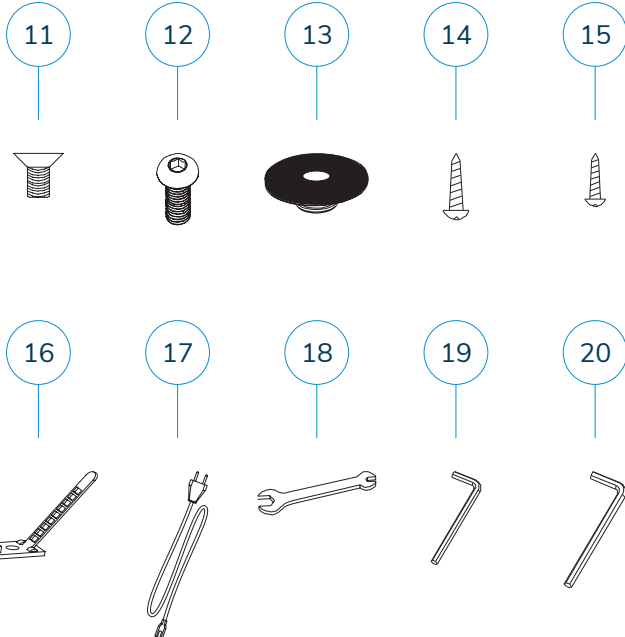
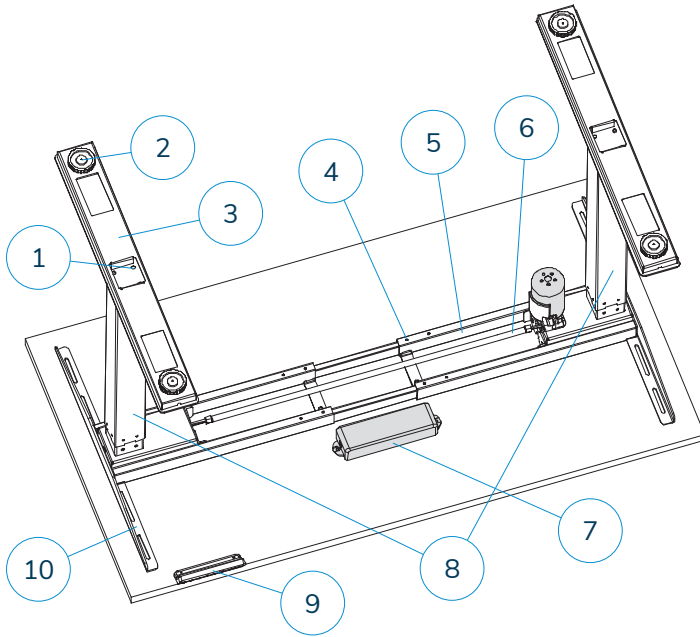
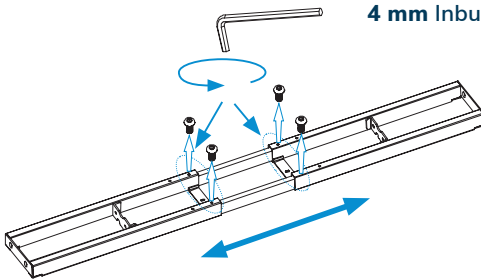
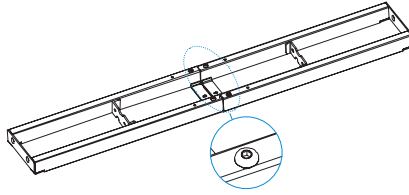


AUFBAUANLEITUNG

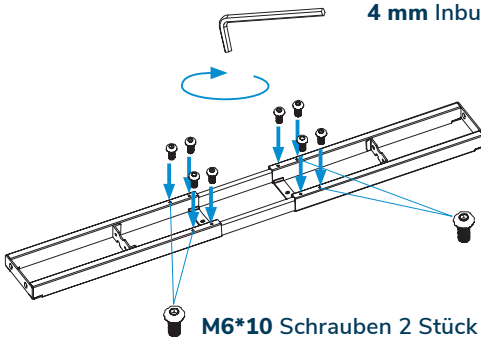
ERGONI BASIC



| Nr. | Name | Stück |
|-----|---------------------|-------|
| 1 | M8*16 Schrauben | 8 |
| 2 | Nivelliergleiter | 4 |
| 3 | Tischfüße | 2 |
| 4 | M6*10 Schrauben | 4 |
| 5 | Querstrebe | 1 |
| 6 | Antriebswelle | 1 Set |
| 7 | Kontrollbox | 1 |
| 8 | Beine | 2 |
| 9 | Handschaltung | 1 |
| 10 | Plattenträger | 2 |
| 11 | M6*12 Schrauben | 12 |
| 12 | M6*16 Schrauben | 4 |
| 13 | Gummiauflage | 12 |
| 14 | ST4.8*19 Schrauben | 14 |
| 15 | ST3.5*19 Schrauben | 7 |
| 16 | Kabelbefestigungen | 5 |
| 17 | Netzkabel | 1 |
| 18 | Maulschlüssel | 1 |
| 19 | 4 mm Inbusschlüssel | 1 |
| 20 | 5 mm Inbusschlüssel | 1 |



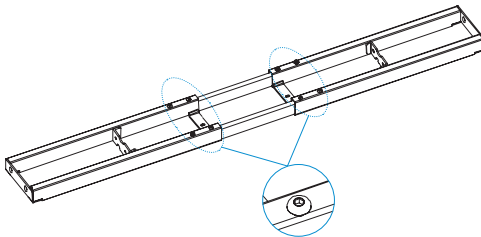
4 mm Inbusschlüssel

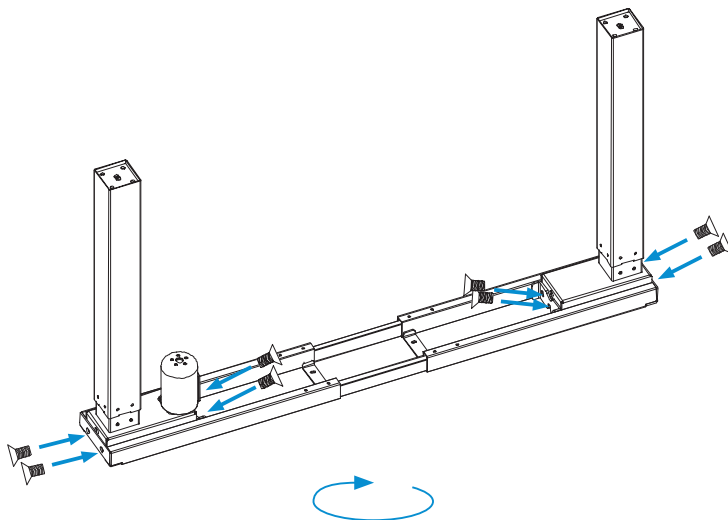


4 mm Inbusschlüssel

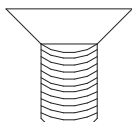
M6*10 Schrauben 2 Stück

M6*10 Schrauben 2 Stück

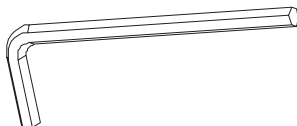


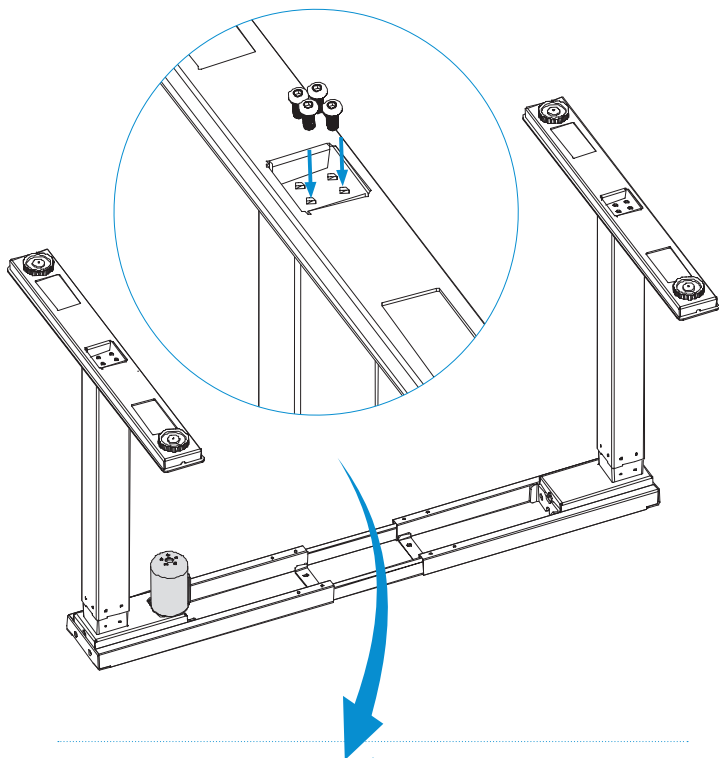


M6*12 Schrauben 8 Stück

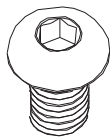


4 mm Inbusschlüssel



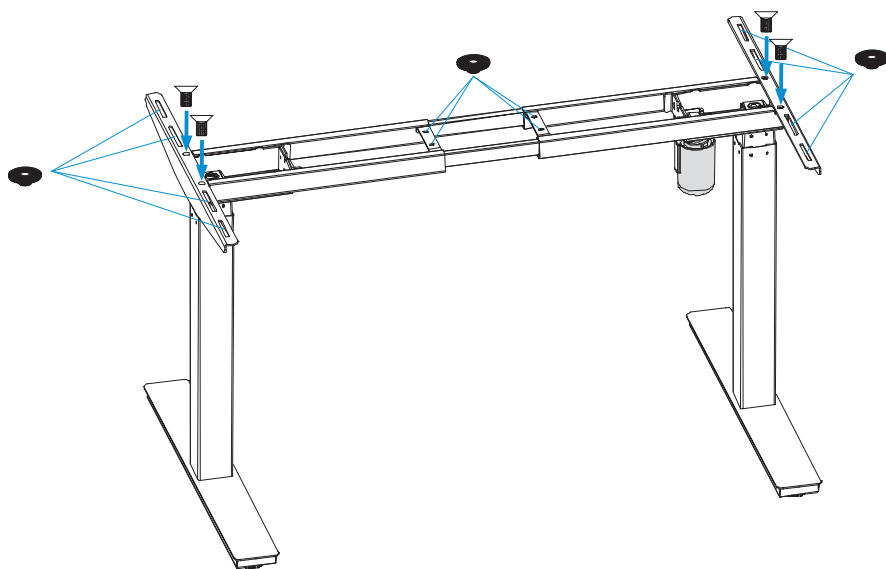


M8*16 Schrauben 8 Stück



5 mm Inbusschlüssel





Gummiauflagen 12 Stück

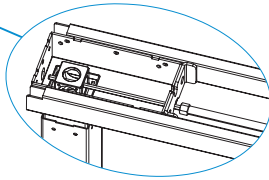
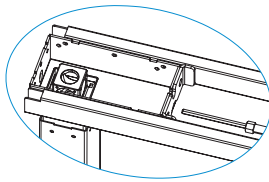
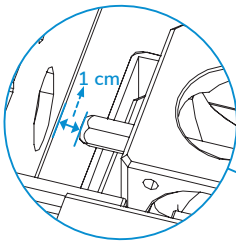
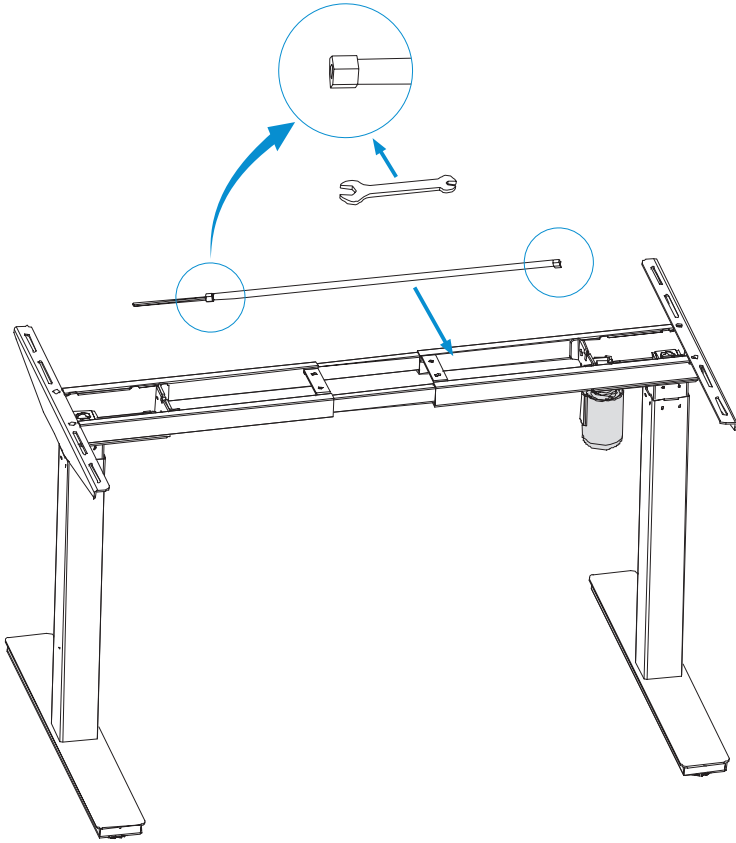


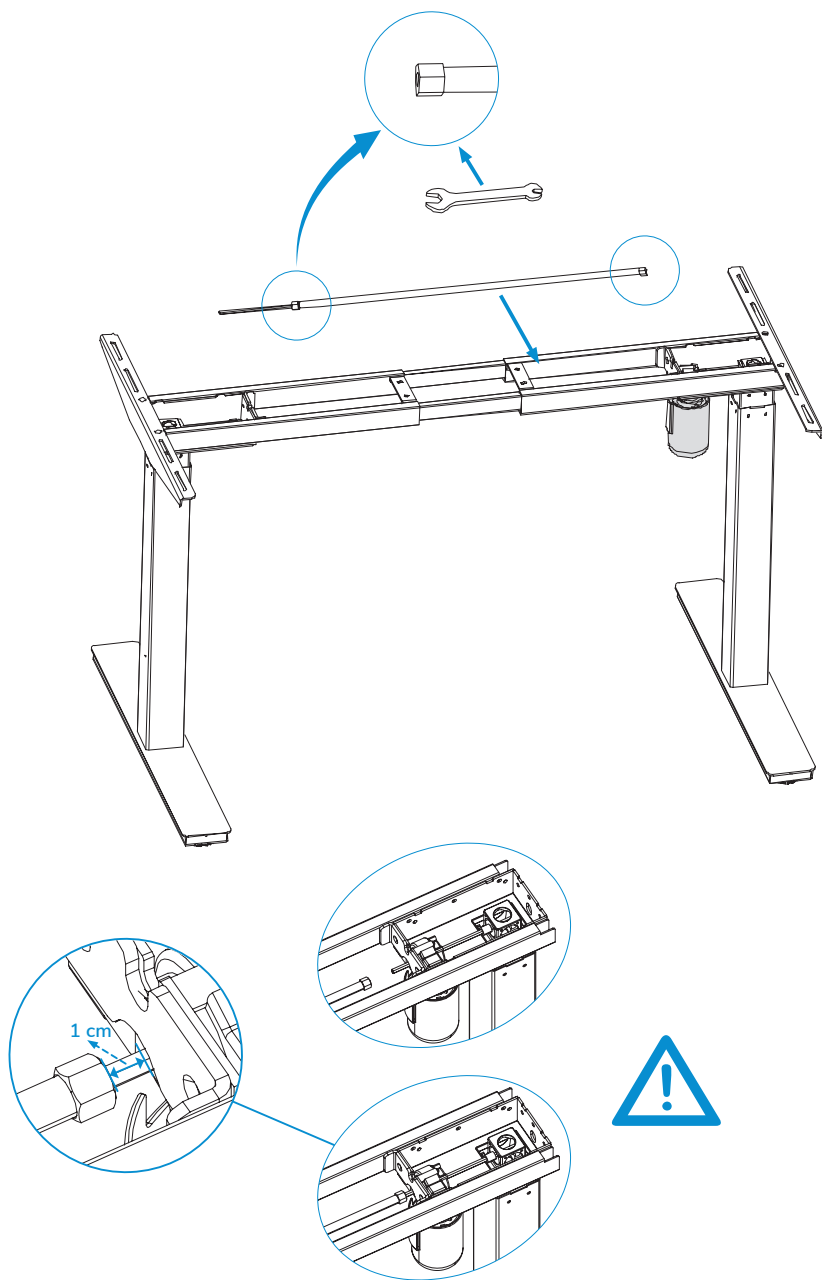
M6*12 Schrauben 4 Stück

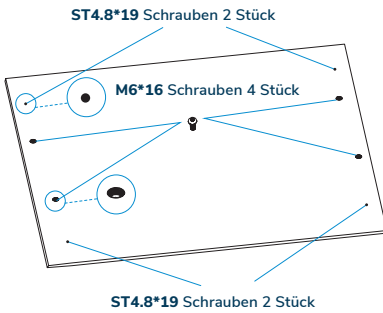
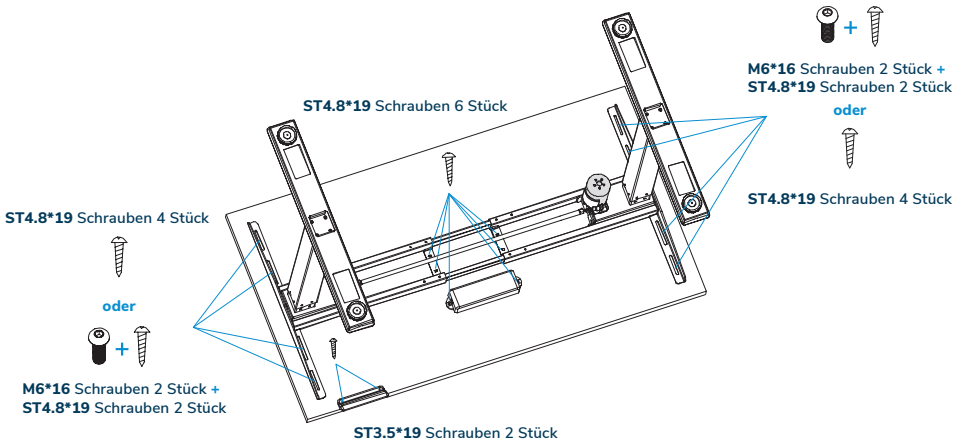


4 mm Inbusschlüssel

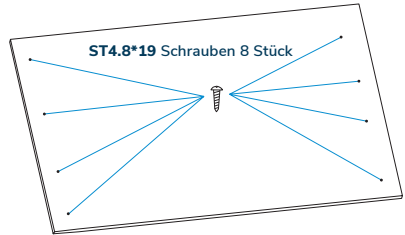




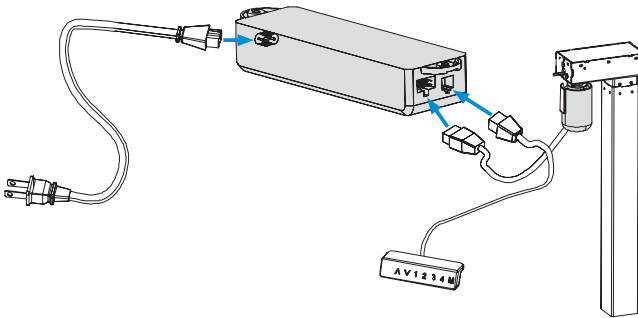
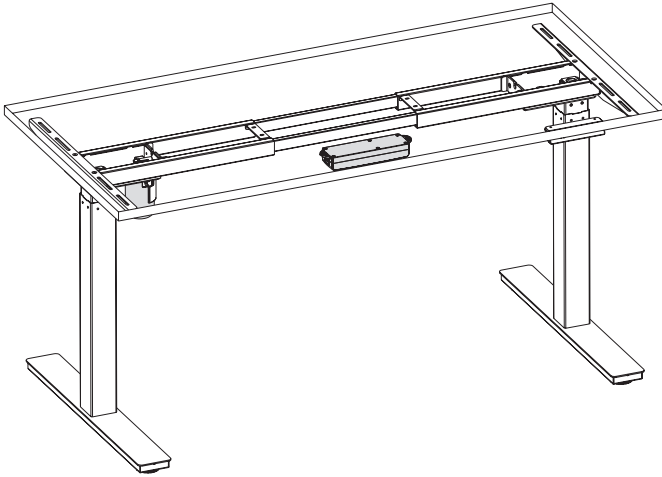




oder



Verwenden Sie keine Schrauben ST4.8*19 für eine Tischplatte, die dünner ist als 20 mm



MAX.

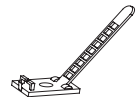
100



ST3.5*19 Schrauben 5 Stück



Kabelbefestigungen



AUFBAU-BERATUNG?

Bei Fragen oder für eine ausführliche Beratung kontaktieren Sie uns gerne direkt unter:

07627 5559 987 oder 0157 / 30816 987 | info@ergoni.de



ergoni.de