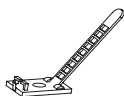
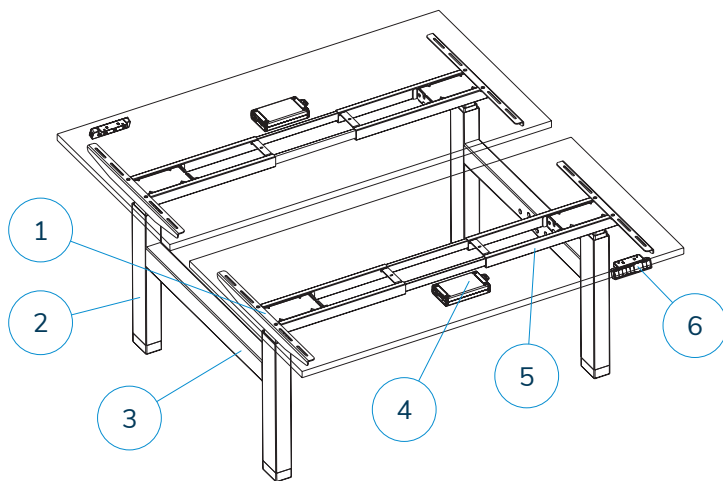
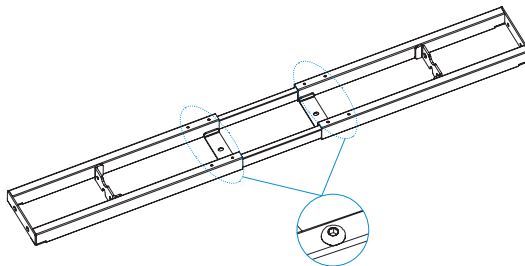
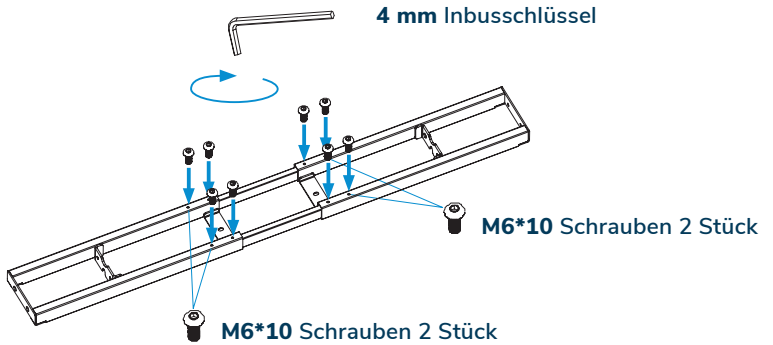
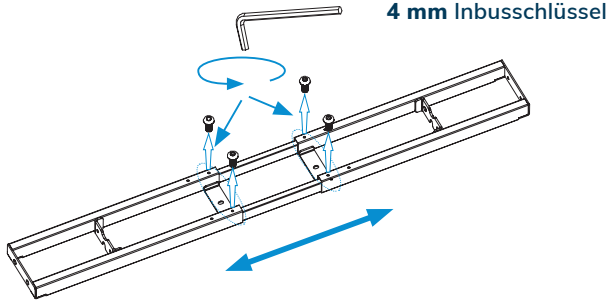
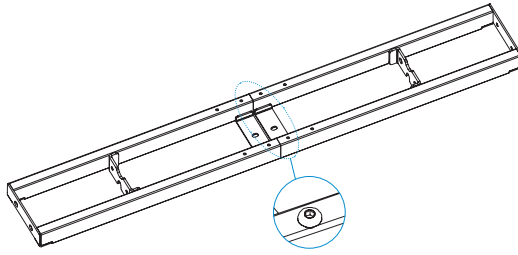


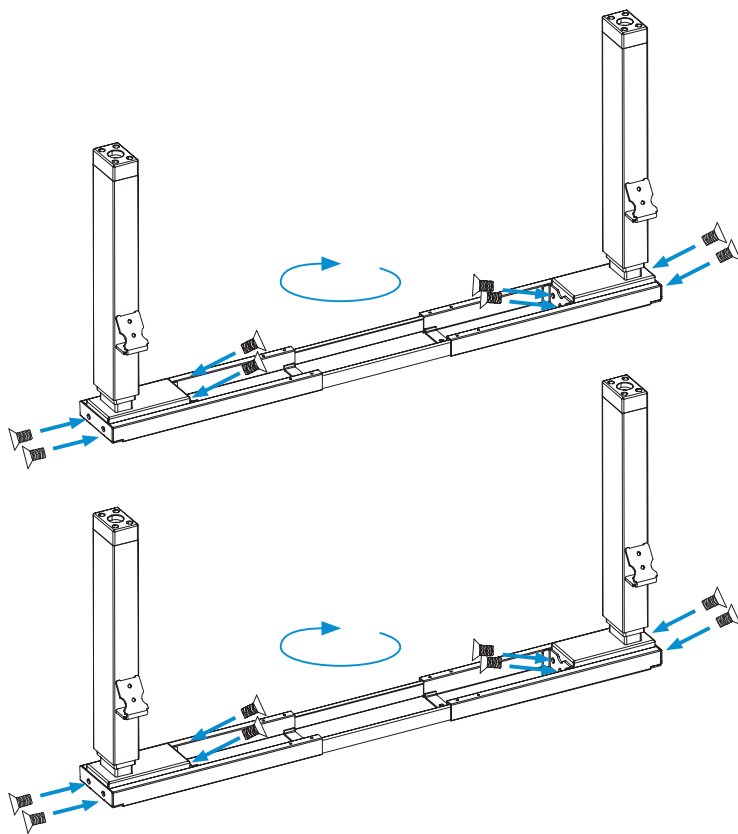
AUFBAUANLEITUNG

ERGONI DUO

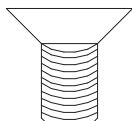


Nr.	Name	Stück
1	Plattenträger	4
2	Beine	4
3	Verbindungsträger	2
4	Kontrollbox	2
5	Querstrebe	2
6	Handschaltung	2
7	M8*16 Schrauben	8
8	M6*16 Schrauben	8
9	M6*10 Schrauben	8
10	M6*12 Schrauben	24
11	ST4.8*19 Schrauben	24
12	ST3.5*19 Schrauben	14
13	Lochabdeckung	12
14	Unterlegscheibe	8
15	Gummiauflage	20
16	Kabelbefestigungen	10
17	Netz kabel	2
18	4 mm Inbusschlüssel	2
19	5 mm Inbusschlüssel	2



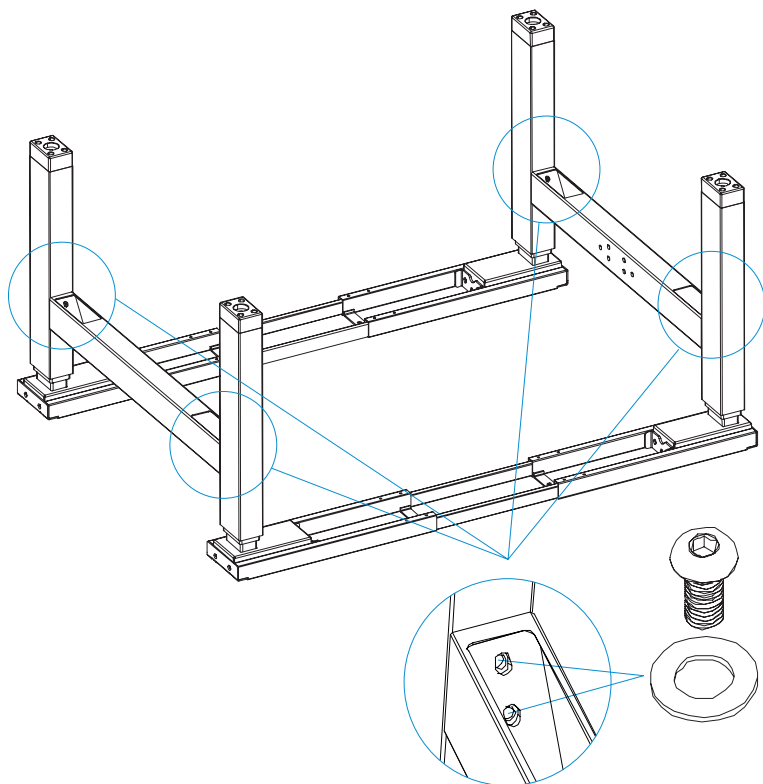


M6*12 Schrauben 16 Stück

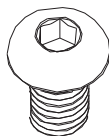


4 mm Inbusschlüssel

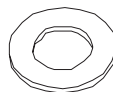




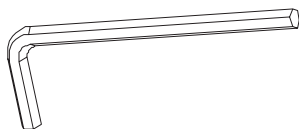
M8*16 Schrauben 8 Stück

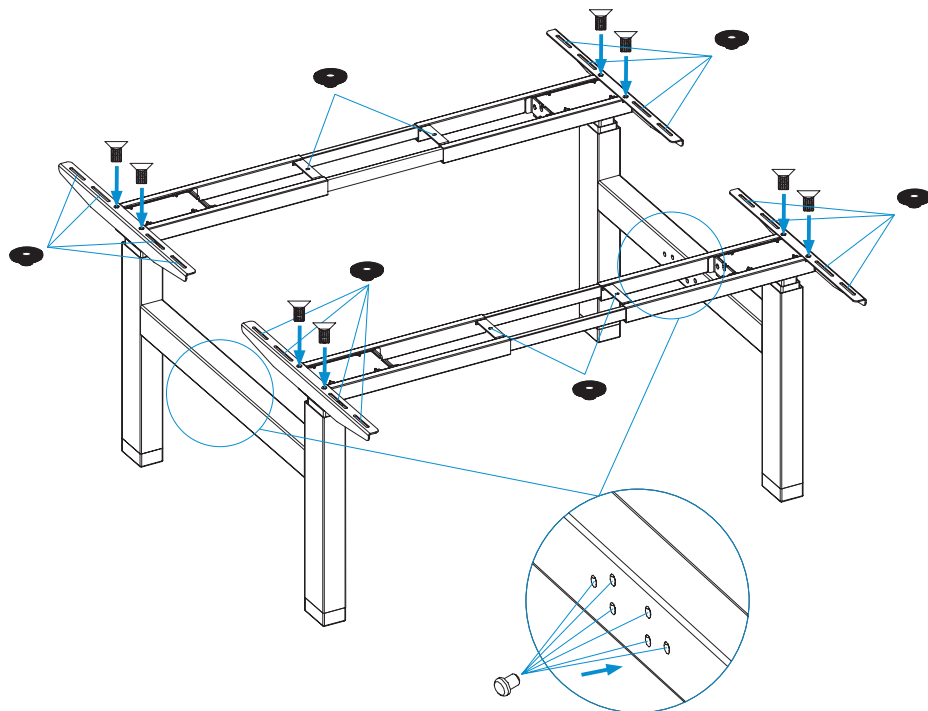


Unterlegscheiben 8 Stück



5 mm Inbusschlüssel





Gummiauflagen 20 Stück



M6*12 Schrauben 8 Stück

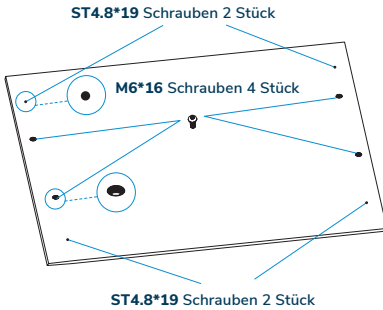
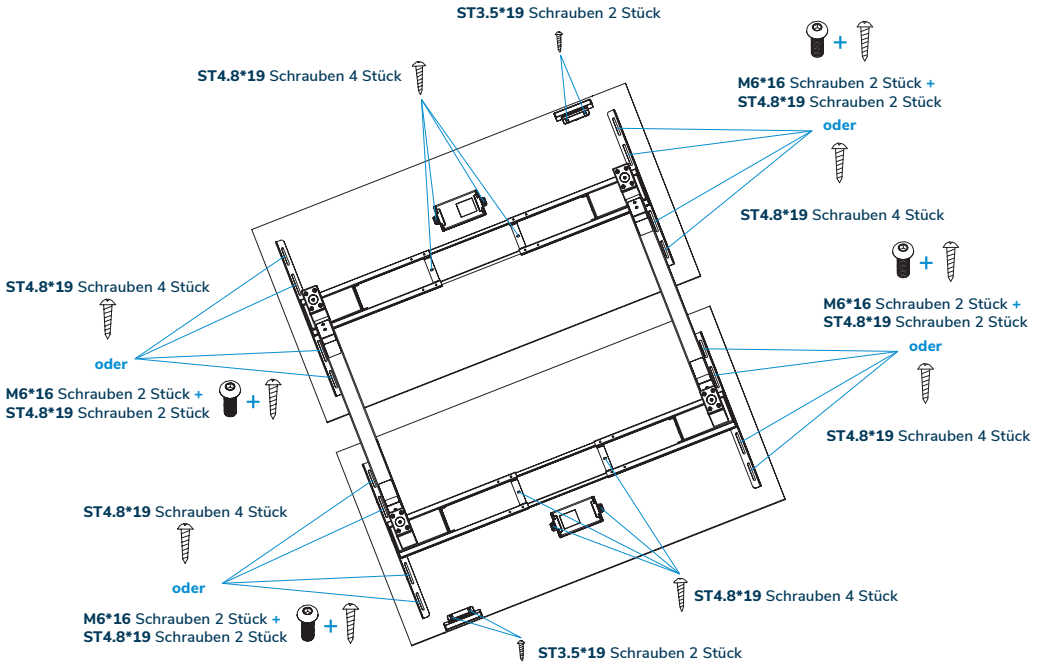


Lochabdeckungen 12 Stück

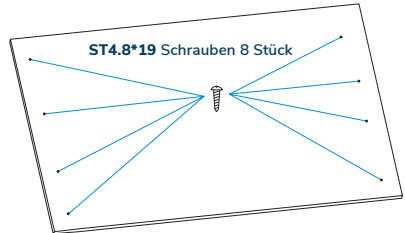


4 mm Inbusschlüssel

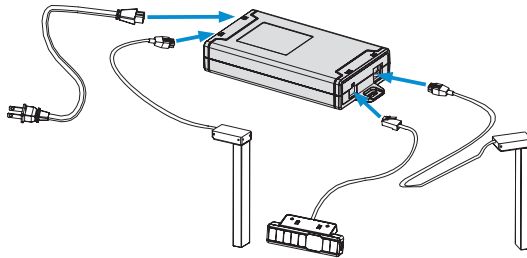
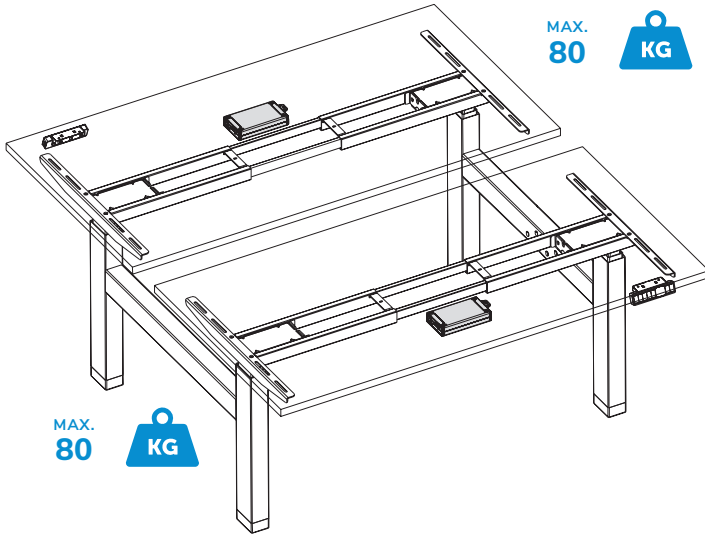




oder



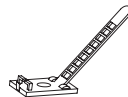
Verwenden Sie keine Schrauben ST4.8*19 für eine Tischplatte, die dünner ist als 20 mm



ST3.5*19 Schrauben 10 Stück



Kabelbefestigungen



AUFBAU-BERATUNG?

Bei Fragen oder für eine ausführliche Beratung kontaktieren Sie uns gerne direkt unter:

07627 5559 987 oder 0157 / 30816 987 | info@ergoni.de



ergoni.de