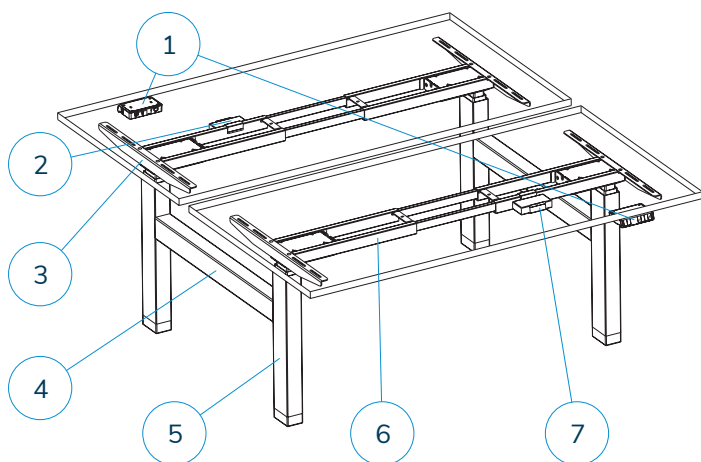
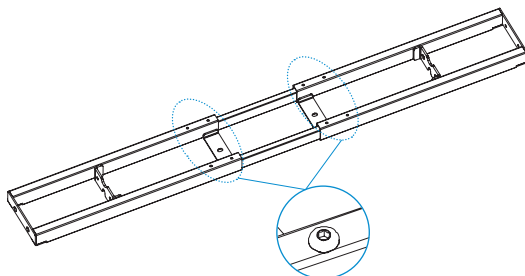
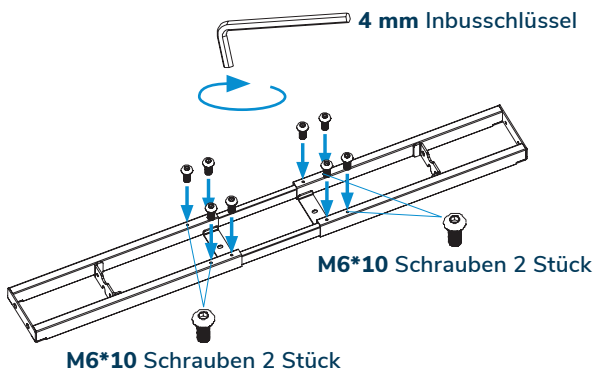
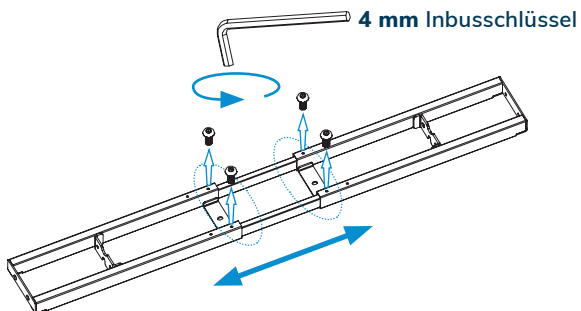
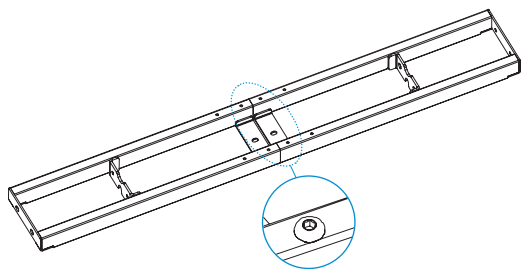


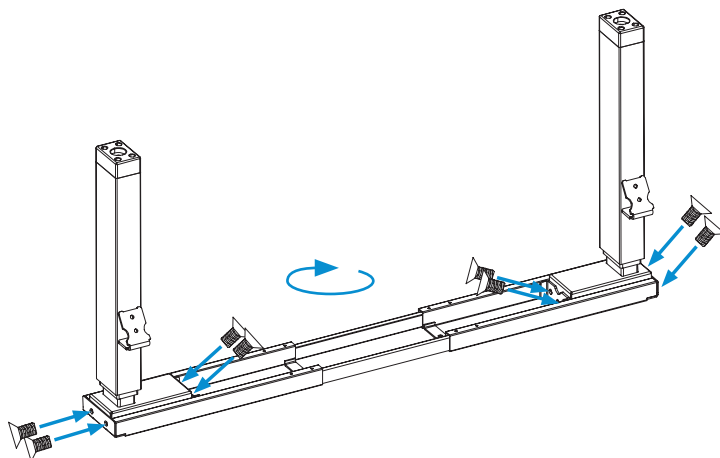
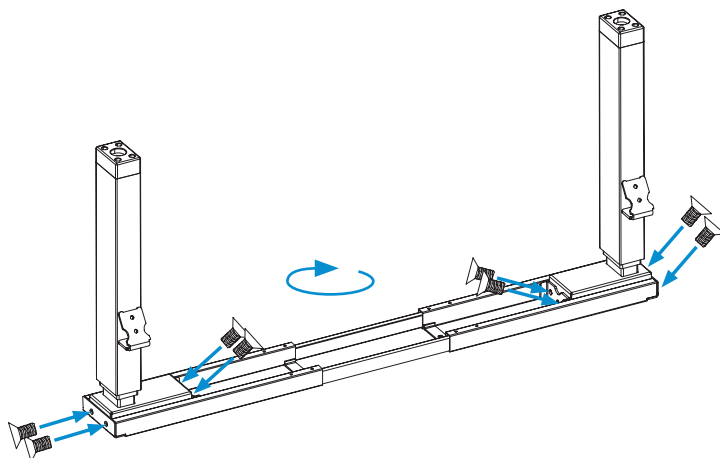
AUFBAUANLEITUNG

ERGONI DUO

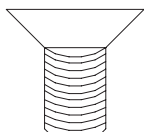


Nr.	Name	Stück
1	Handschtaltung	2
2	Adapter	2
3	Plattenträger	4
4	Verbindungsträger	2
5	Beine	4
6	Querstrebe	2
7	Adapterhalterung	2
8	M6*12 Schrauben	24
9	M6*10 Schrauben	8
10	M6*16 Schrauben	8
11	M8*16 Schrauben	8
12	Unterlegscheiben	8
13	Gummiauflagen	20
14	ST3.5*19 Schrauben	14
15	ST4.8*19 Schrauben	20
16	4 mm Inbusschlüssel	2
17	5 mm Inbusschlüssel	2
18	Netzkabel	2
19	Kabelbefestigungen	10
20	Lochabdeckungen	12



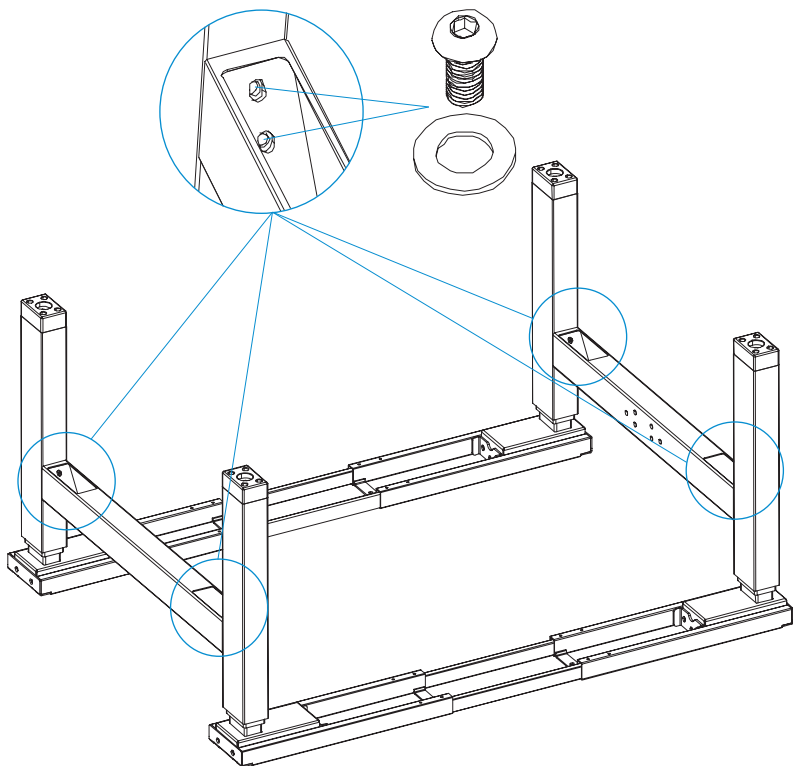


M6*12 Schrauben 16 Stück

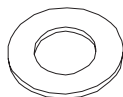


4 mm Inbusschlüssel

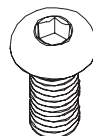




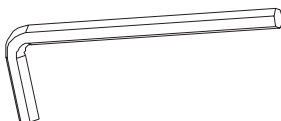
Unterlegscheiben 8 Stück

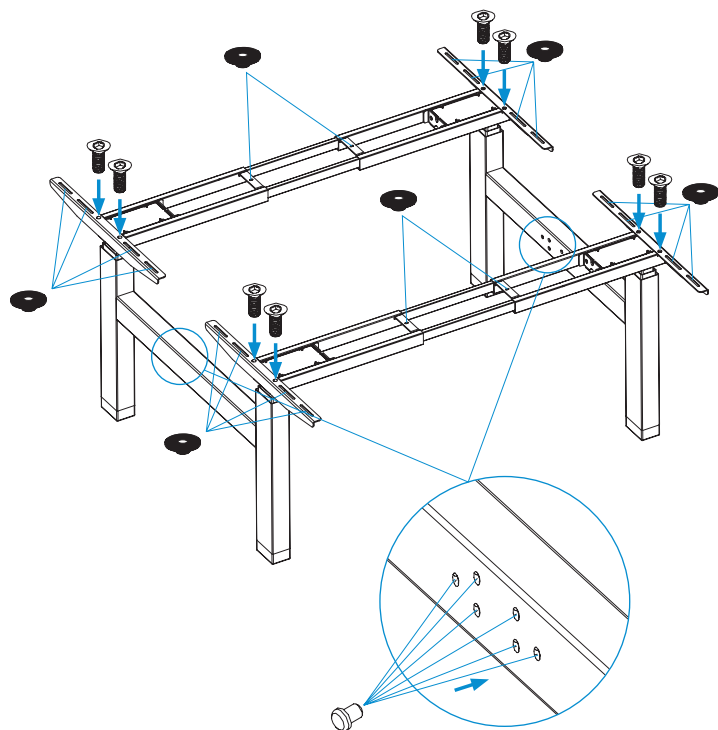


M8*16 Schrauben 8 Stück



5 mm Inbusschlüssel





Gummiauflagen 20 Stück



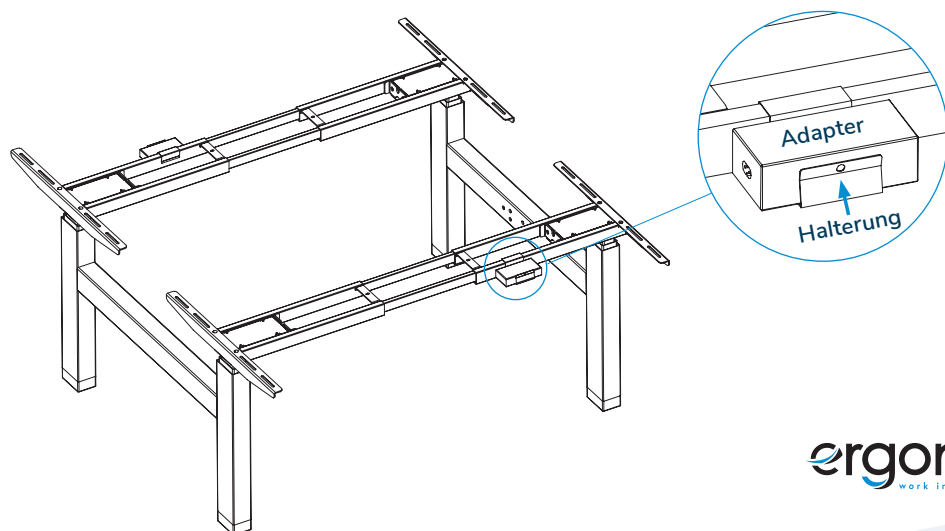
M6*12 Schrauben 8 Stück

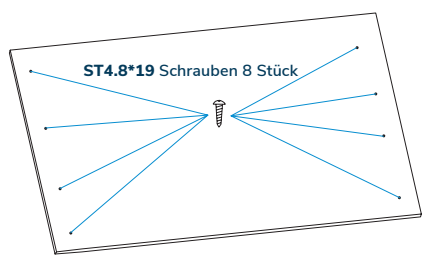
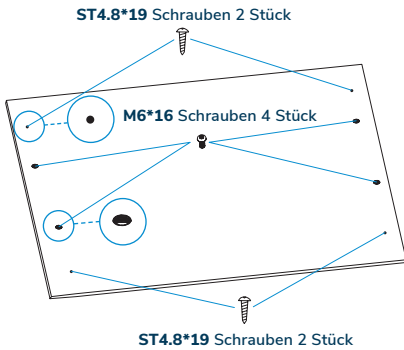
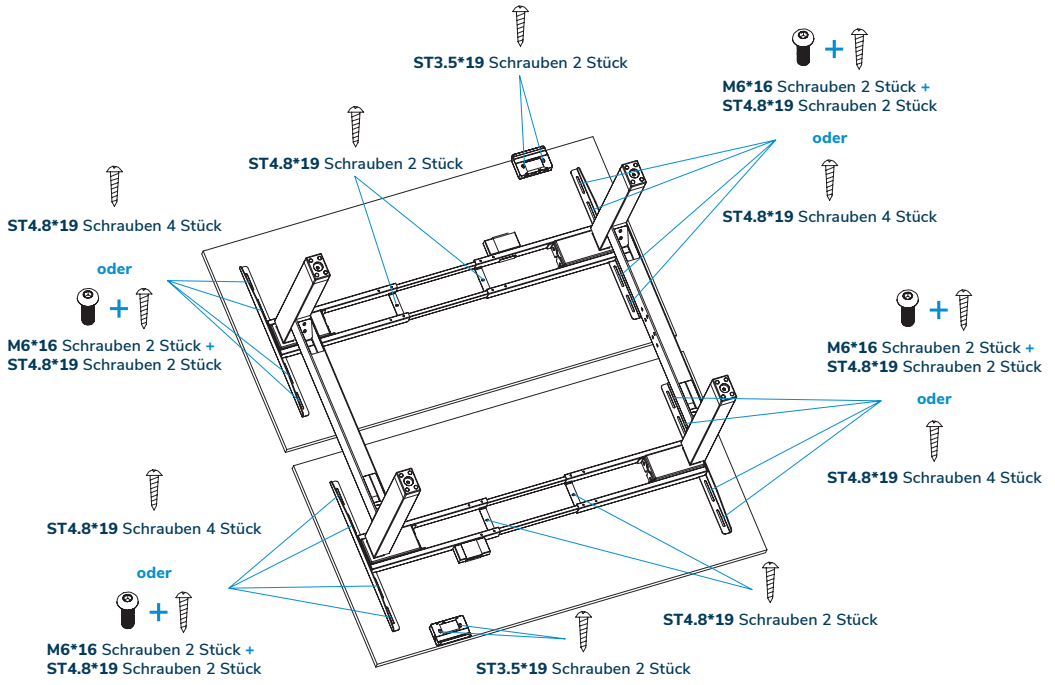



Lochabdeckungen 12 Stück

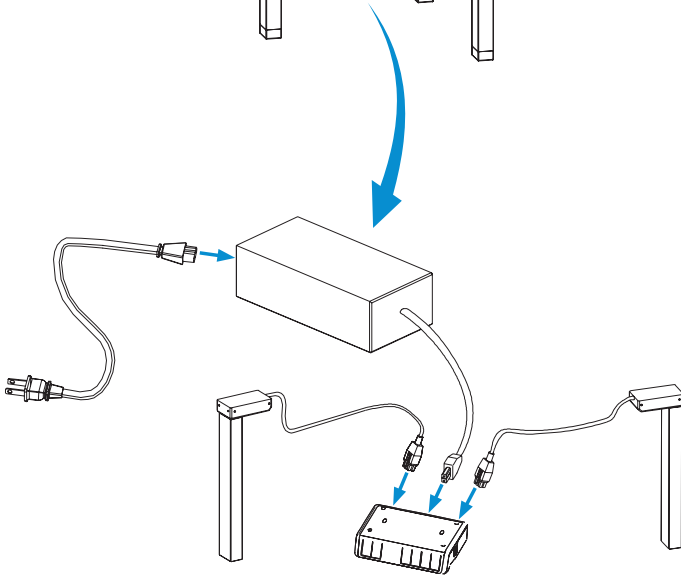
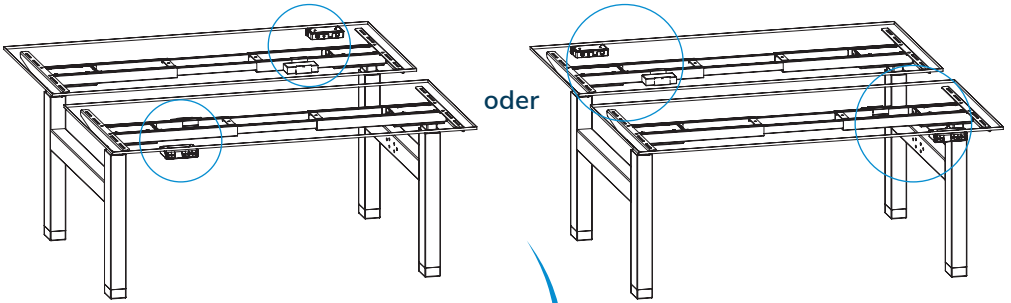


4 mm Inbusschlüssel





 Verwenden Sie keine Schrauben ST4.8*19 für eine Tischplatte, die dünner ist als 20 mm



MAX.
120

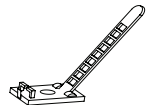


pro Tischplatte

ST3.5*19 Schrauben 10 Stück



Kabelbefestigungen



AUFBAU-BERATUNG?

Bei Fragen oder für eine ausführliche Beratung kontaktieren Sie uns gerne direkt unter:

0177 / 445 21 84 oder 07633 / 920 41 41 | info@ergoni.de



ergoni.de