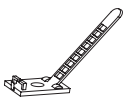
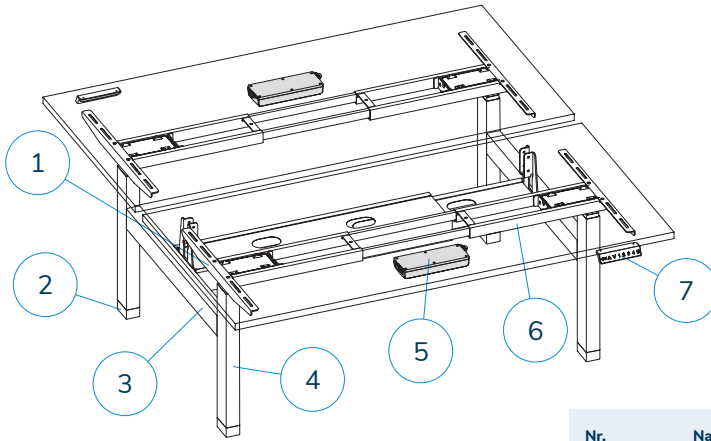
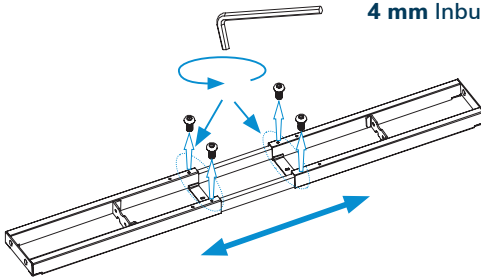
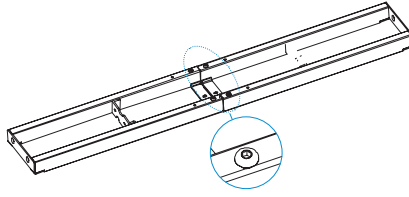


AUFBAUANLEITUNG

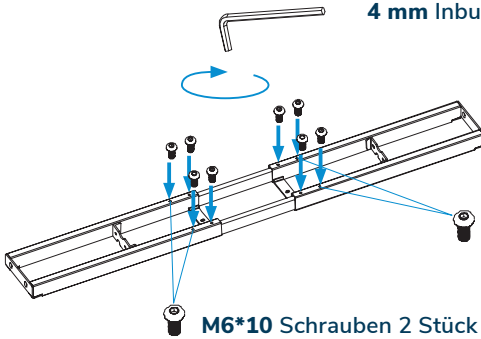
ERGONI DUO



Nr.	Name	Stück
1	Plattenträger	4
2	Tischfüße	4
3	Verbindungsträger	2
4	Beine	4
5	Kontrollbox	2
6	Querstrebe	2
7	Handschaltung	2
8	M8*16 Schrauben	8
9	M6*16 Schrauben	8
10	M6*10 Schrauben	8
11	M6*20 Schrauben	8
12	M6*12 Schrauben	24
13	ST4.8*19 Schrauben	24
14	ST3.5*19 Schrauben	14
15	Unterlegscheibe	8
16	Gummiauflage	20
17	Lochabdeckung	12
18	Kabelbefestigungen	10
19	Netzkabel	2
20	4 mm Inbusschlüssel	2
21	5 mm Inbusschlüssel	2



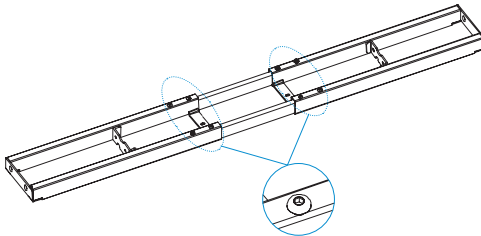
4 mm Inbusschlüssel

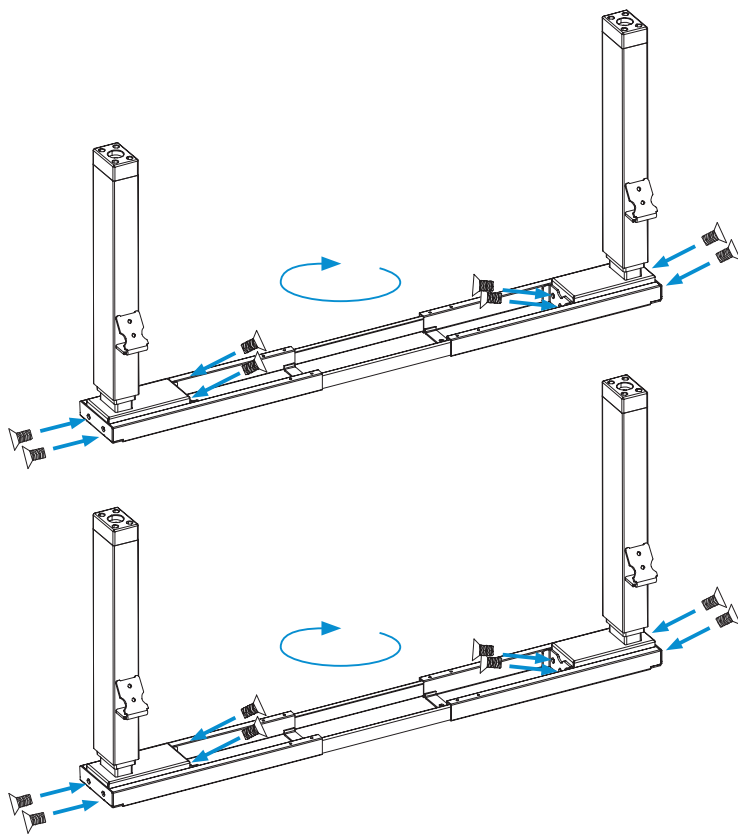


4 mm Inbusschlüssel

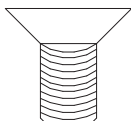
M6*10 Schrauben 2 Stück

M6*10 Schrauben 2 Stück

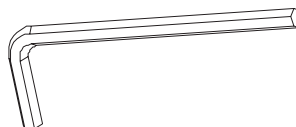


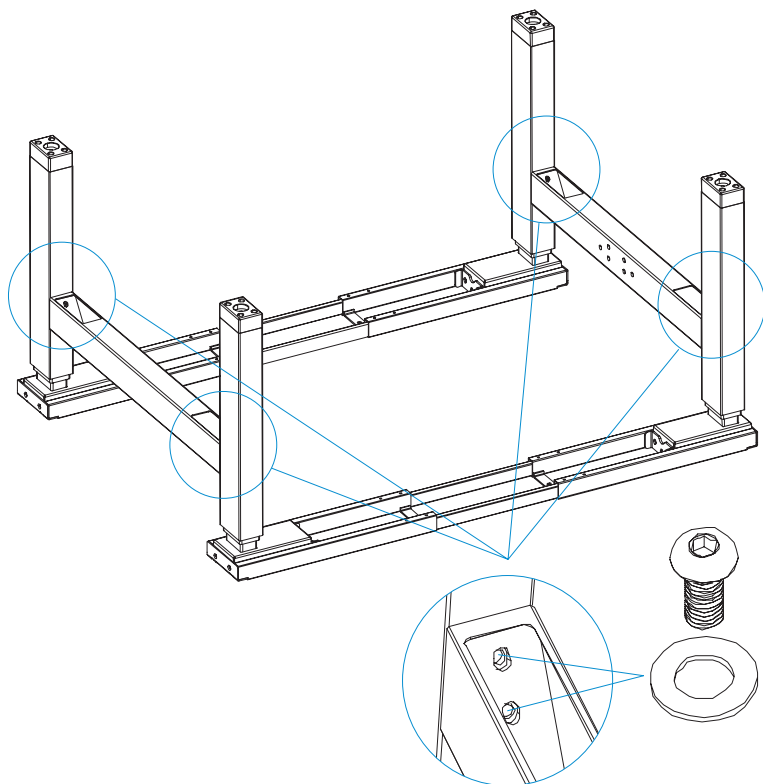


M6*12 Schrauben 8 Stück

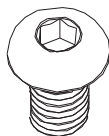


4 mm Inbusschlüssel

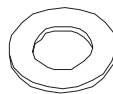




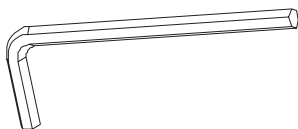
M6*12 Schrauben 8 Stück

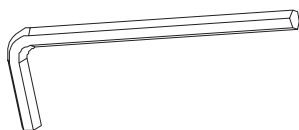
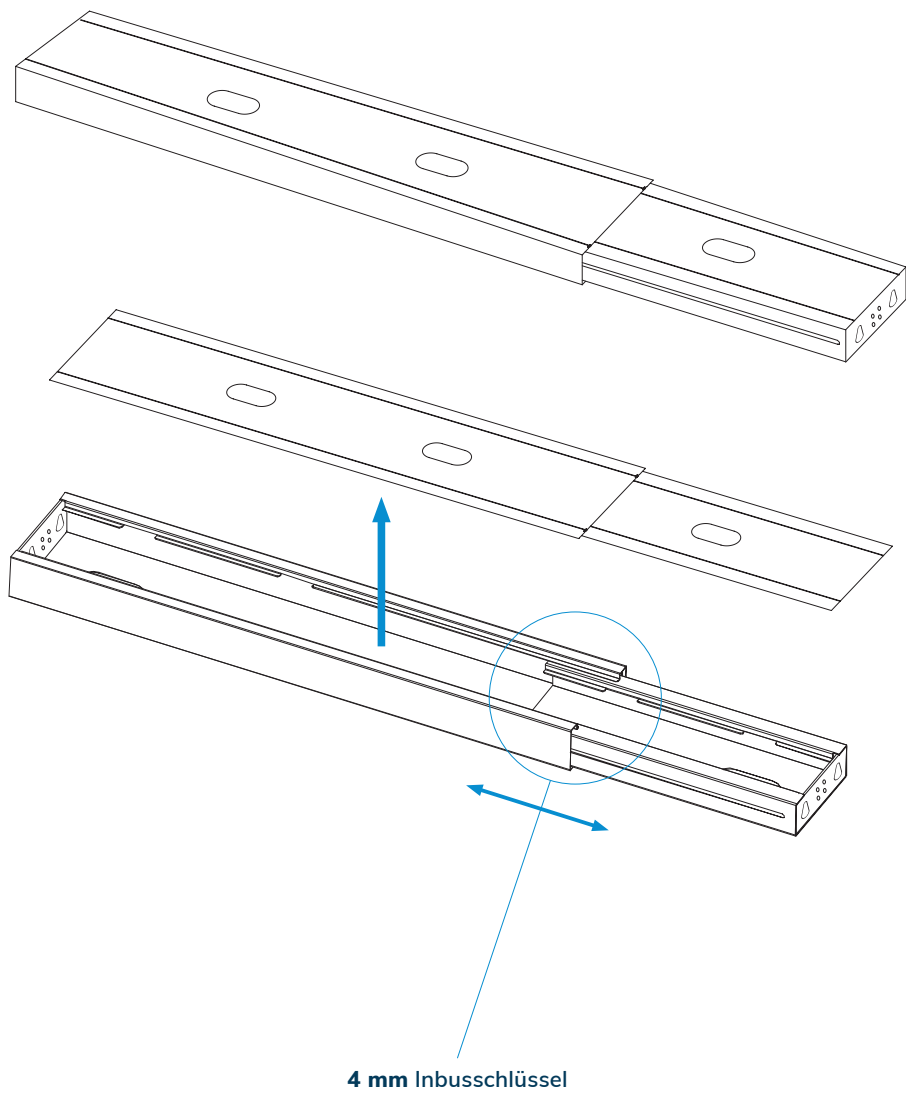


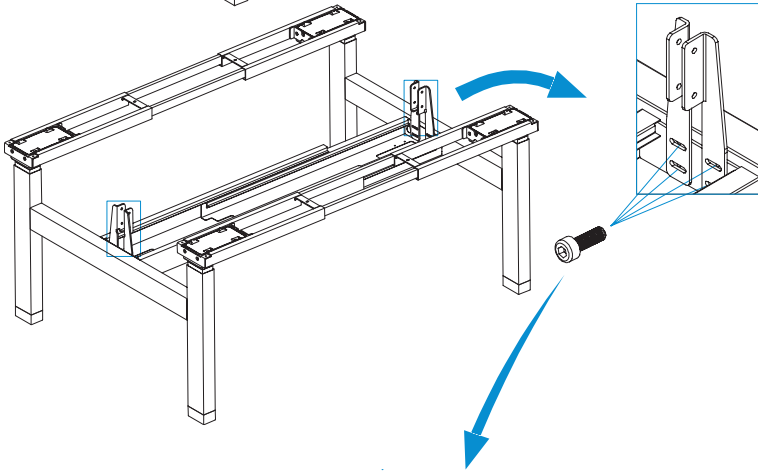
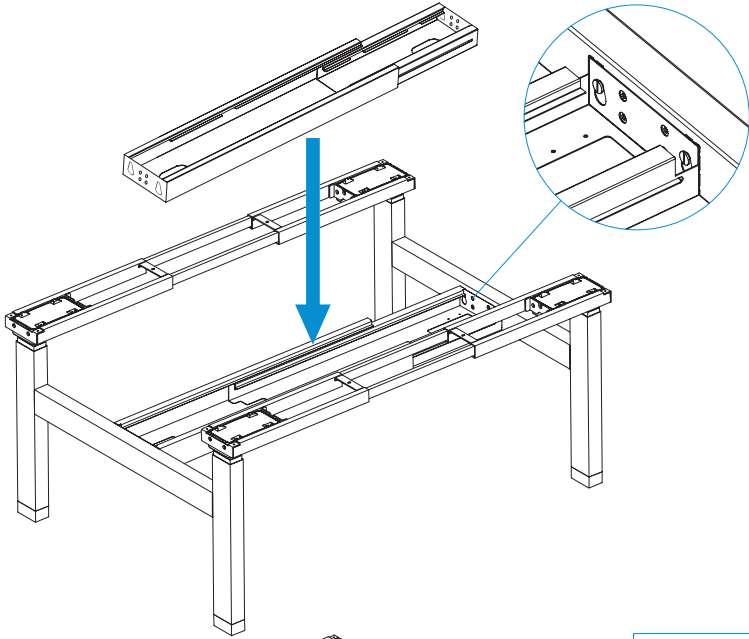
Unterlegscheiben 8 Stück



5 mm Inbusschlüssel

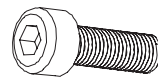
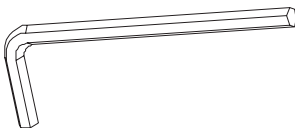


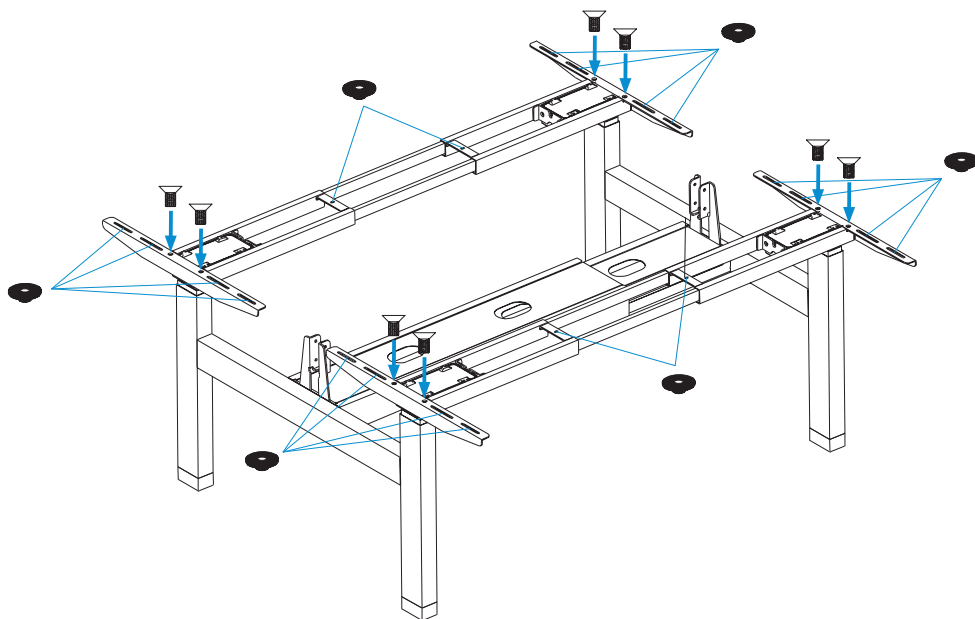




5 mm Inbusschlüssel

M6*20 Schrauben 8 Stück





Gummiauflagen 20 Stück

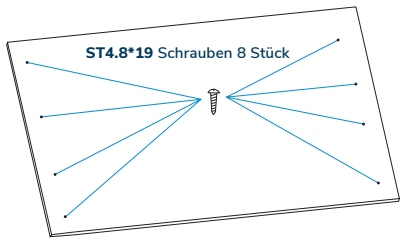
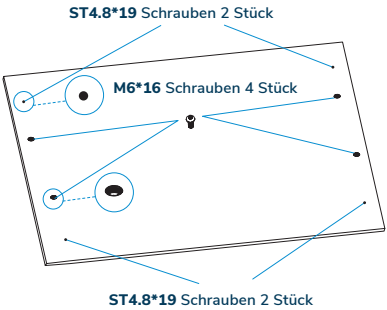
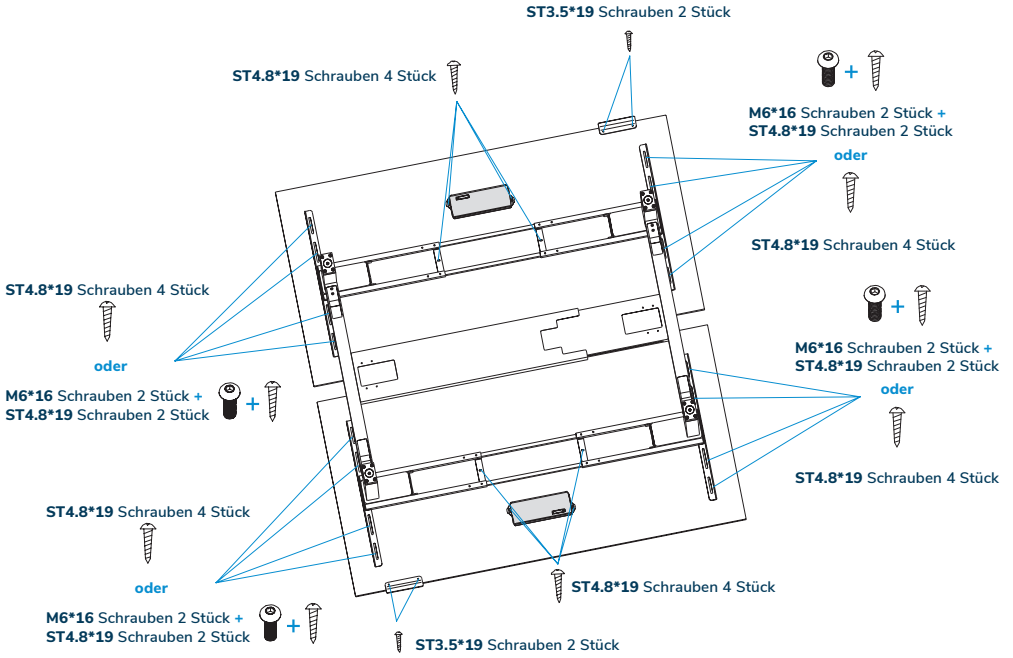


M6*12 Schrauben 8 Stück



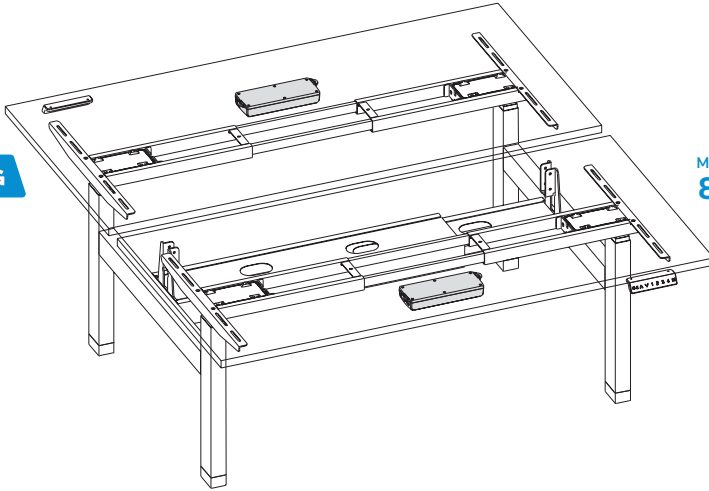
4 mm Inbusschlüssel



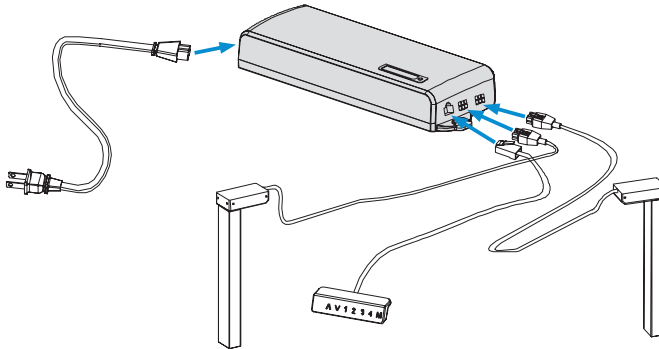


Verwenden Sie keine Schrauben ST4.8*19 für eine Tischplatte, die dünner ist als 20 mm

MAX.
80



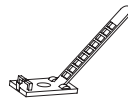
MAX.
80



ST3.5*19 Schrauben 10 Stück



Kabelbefestigungen



AUFBAU-BERATUNG?

Bei Fragen oder für eine ausführliche Beratung kontaktieren Sie uns gerne direkt unter:

07627 5559 987 oder 0157 / 30816 987 | info@ergoni.de



ergoni.de