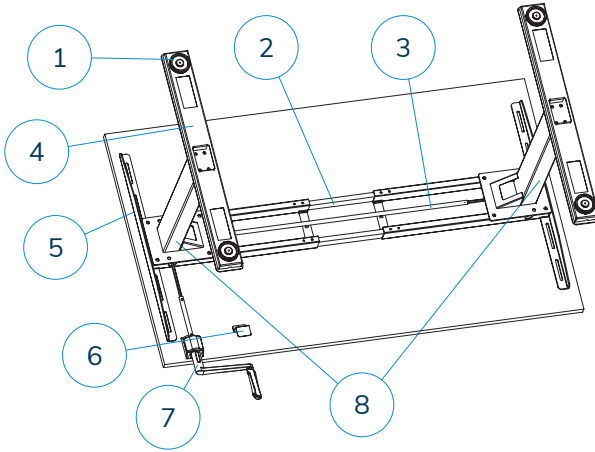
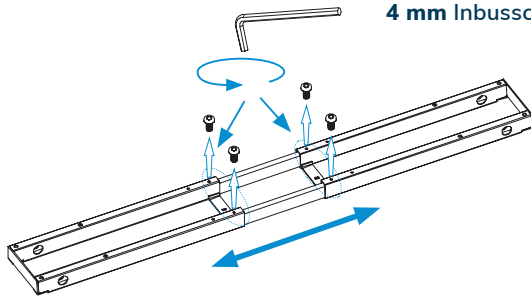
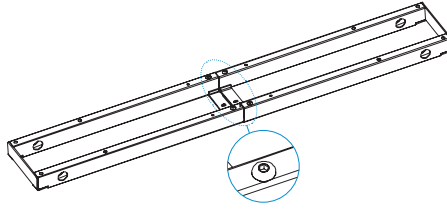


AUFBAUANLEITUNG

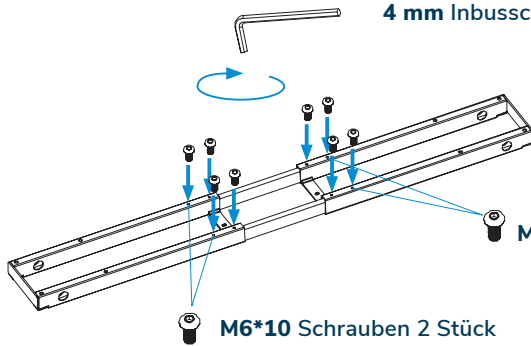
ERGONI ECO



Nr.	Name	Stück
1	Nivelliergleiter	4
2	Querstrebe	1
3	Antriebswelle	1
4	Tischfüße	2
5	Plattenträger	2
6	Kurbelhalterung	1
7	Kurbel	1
8	Beine	2
9	M6*16 Schrauben	8
10	M8*10 Schrauben	8
11	M6*16 Schrauben	12
12	M6*10 Schrauben	4
13	M6*12 Schrauben	4
14	Unterlegscheibe	8
15	ST4.8*19 Schrauben	16
16	Gummiauflage	10
17	2.5 mm Inbusschlüssel	1
18	4 mm Inbusschlüssel	1
19	5 mm Inbusschlüssel	1



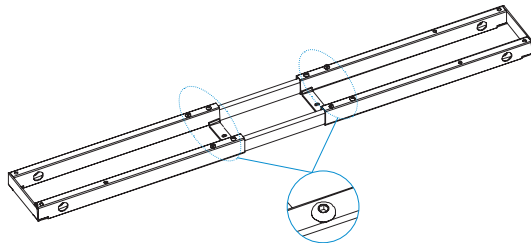
4 mm Inbusschlüssel

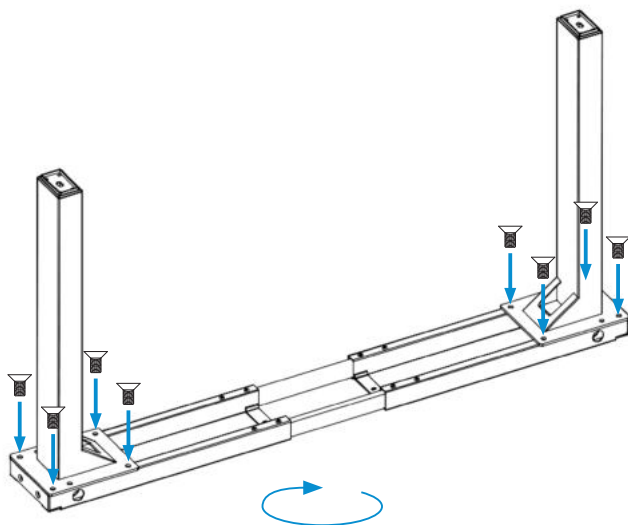


4 mm Inbusschlüssel

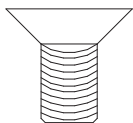
M6*10 Schrauben 2 Stück

M6*10 Schrauben 2 Stück

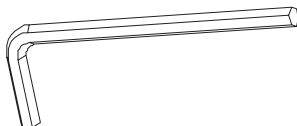


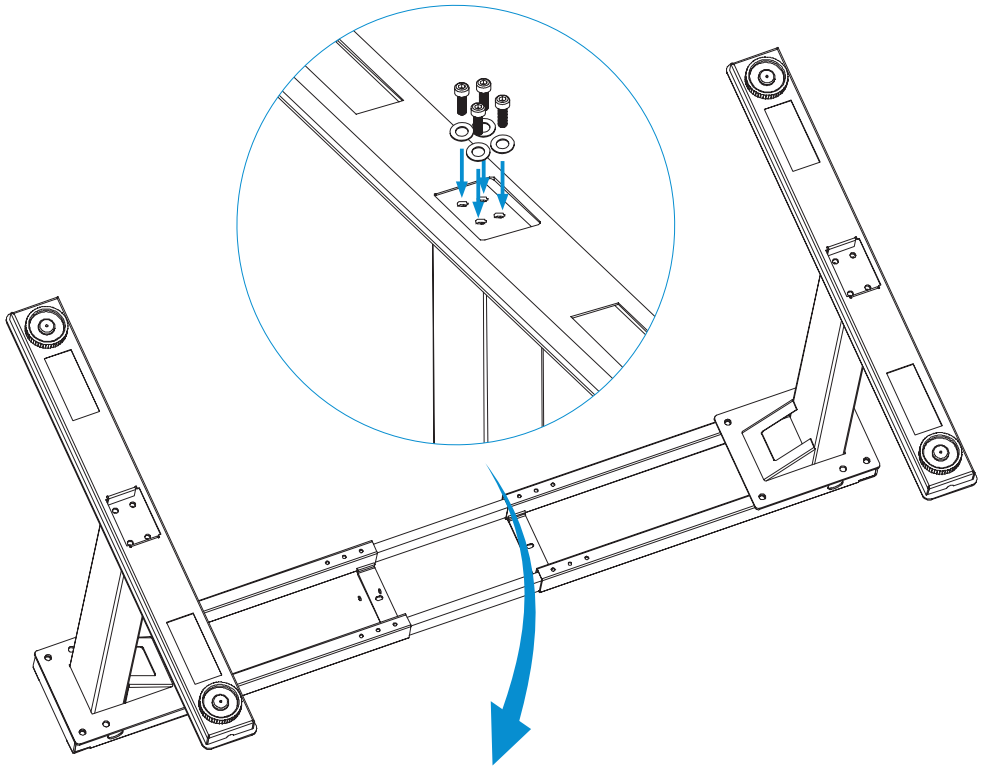


M8*10 Schrauben 8 Stück



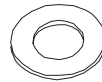
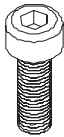
5 mm Inbusschlüssel





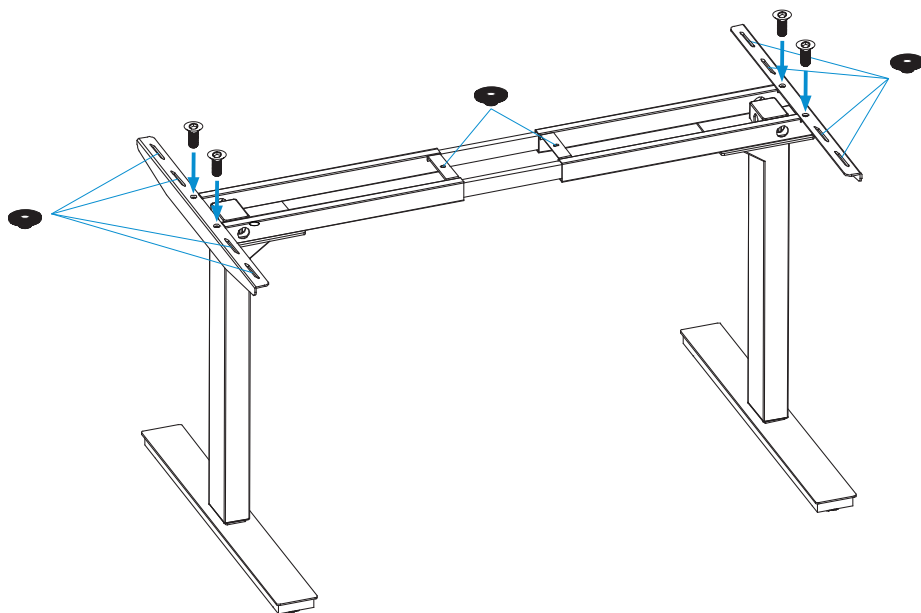
M6*16 Schrauben 8 Stück

Unterlegscheiben 8 Stück



5 mm Inbusschlüssel

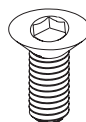




Gummiauflagen 10 Stück

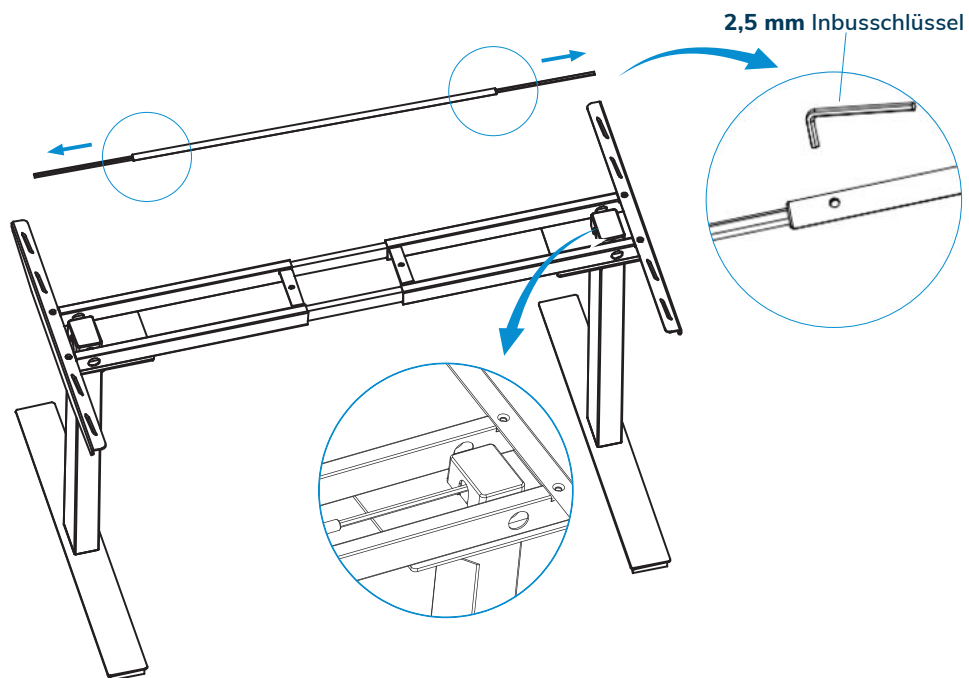


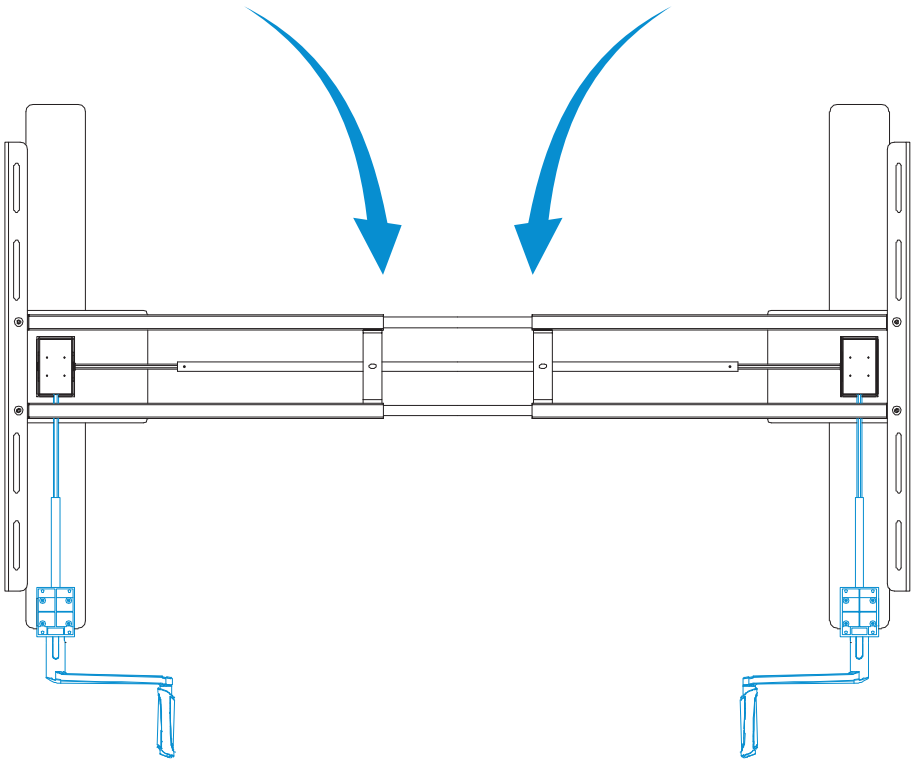
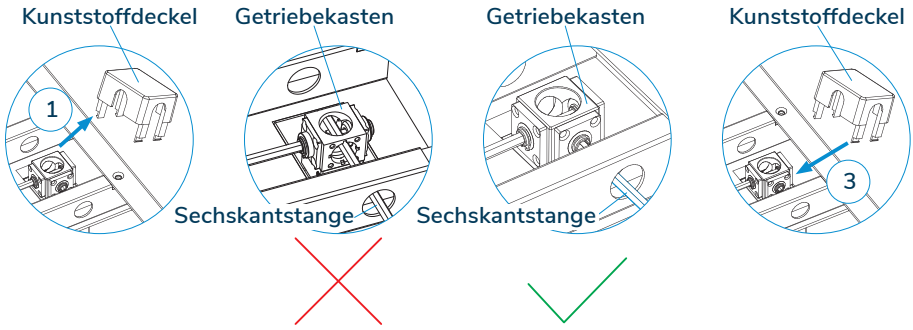
M6*12 Schrauben 4 Stück



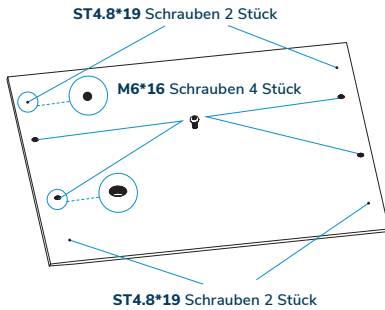
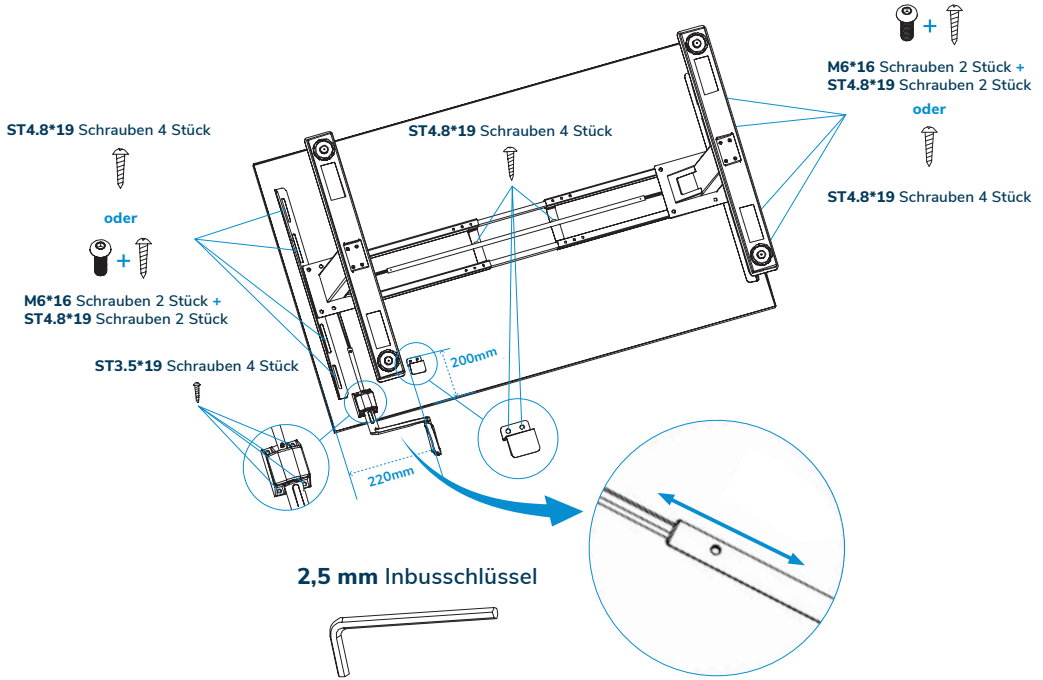
4 mm Inbusschlüssel



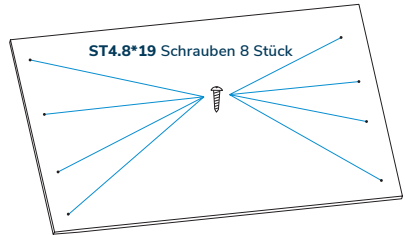




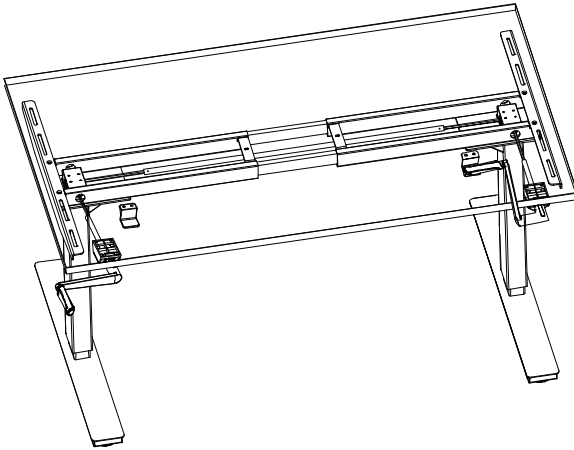
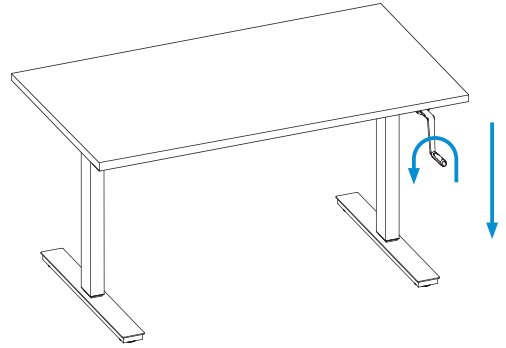
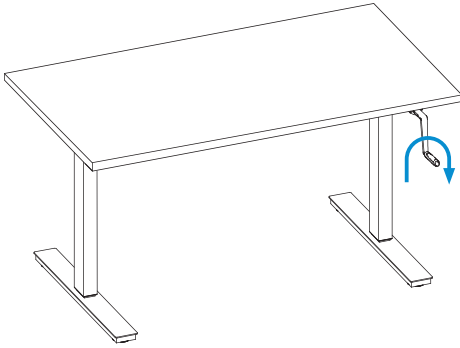
Montage auf der rechten oder linken Seite möglich.



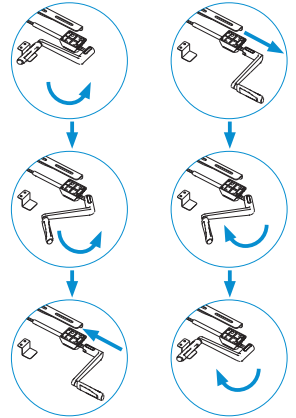
oder



Verwenden Sie keine Schrauben ST4.8*19 für eine Tischplatte, die dünner ist als 20 mm



Ausklappen Einklappen



MAX.
100



AUFBAU-BERATUNG?

Bei Fragen oder für eine ausführliche Beratung kontaktieren Sie uns gerne direkt unter:

07627 5559 987 oder 0157 / 30816 987 | info@ergoni.de



ergoni.de