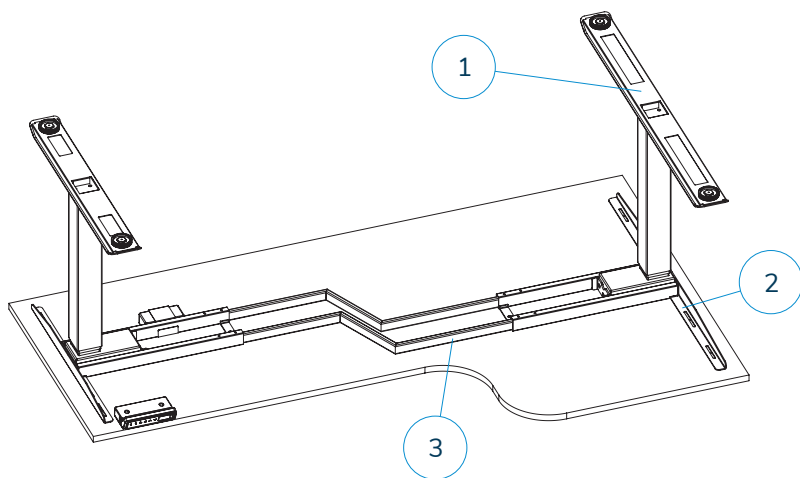
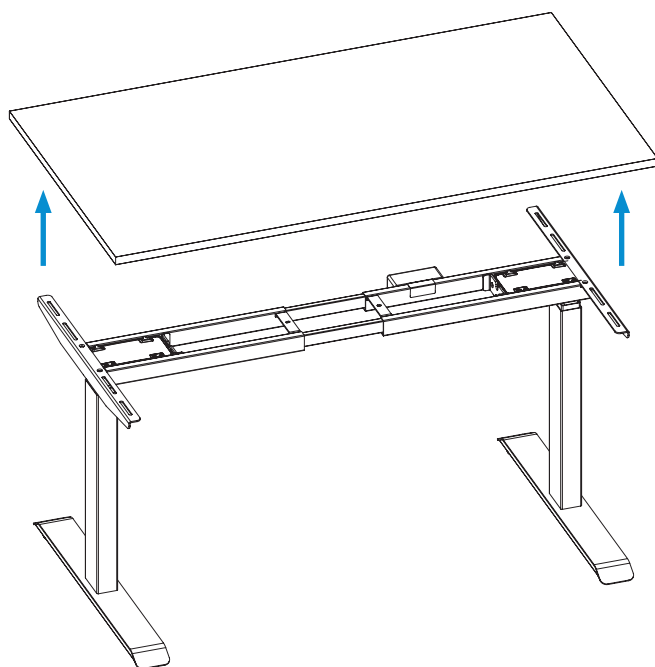
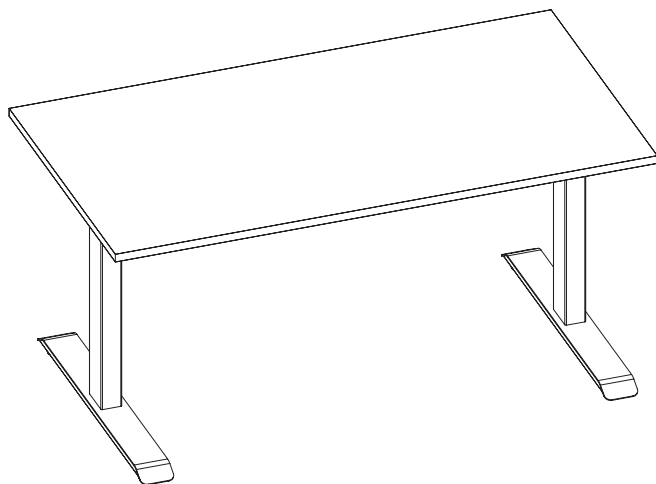


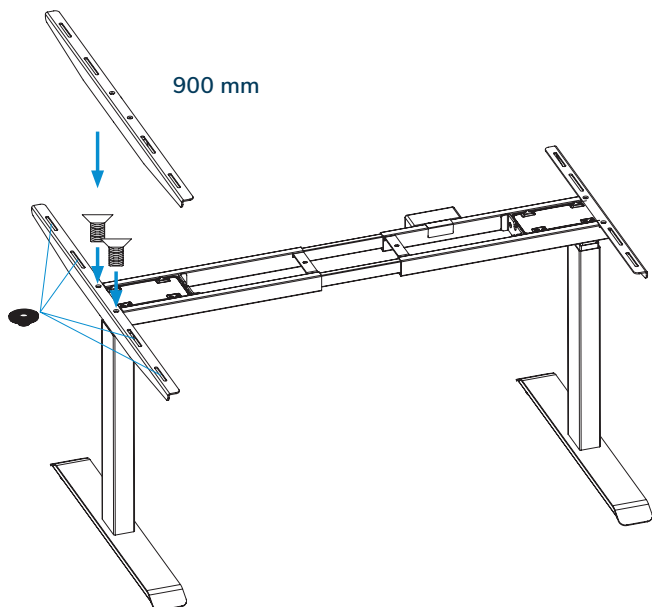
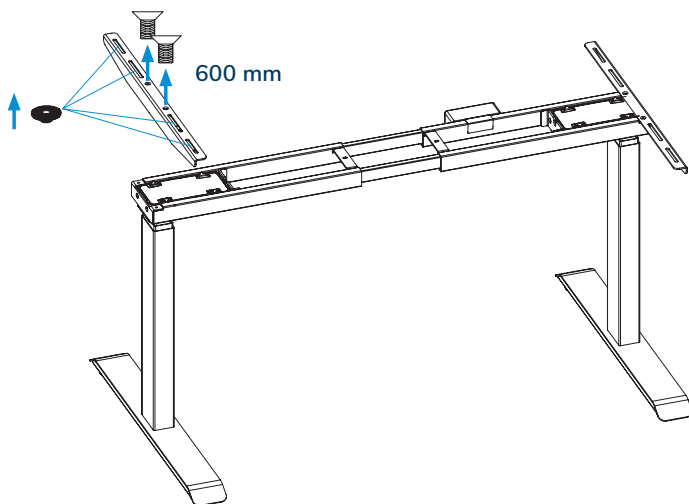
AUFBAUANLEITUNG

ERGONI FLÜGEL



Nr.	Name	Stück
1	1.000 mm Tischfuß	1
2	900 mm Plattenträger	1
3	Querstrebe 2	1
4	M8*16 Schrauben	4
5	M6*12 Schrauben	2
6	ST4.8*19 Schrauben	7
7	Gummiauflage	6
8	4 mm Inbusschlüssel	1
9	5 mm Inbusschlüssel	1

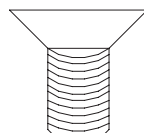




Gummiauflagen 4 Stück



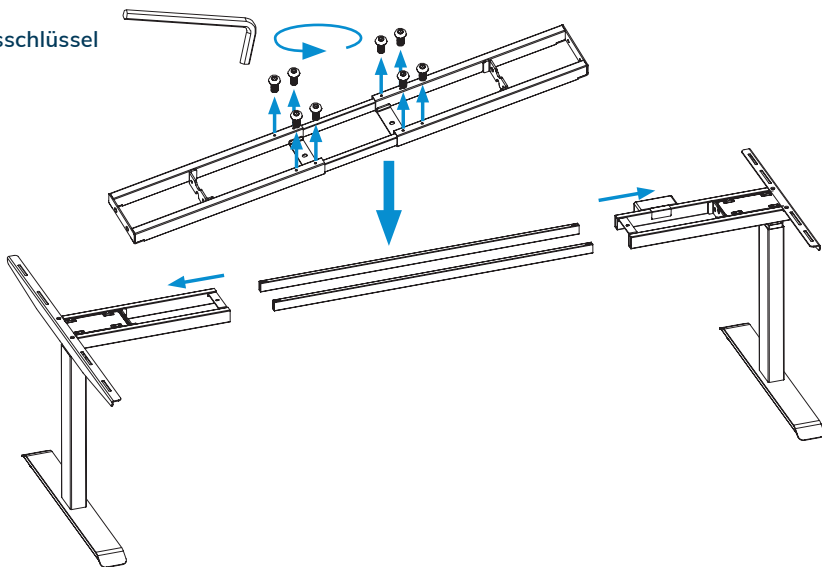
M6*12 Schrauben 2 Stück



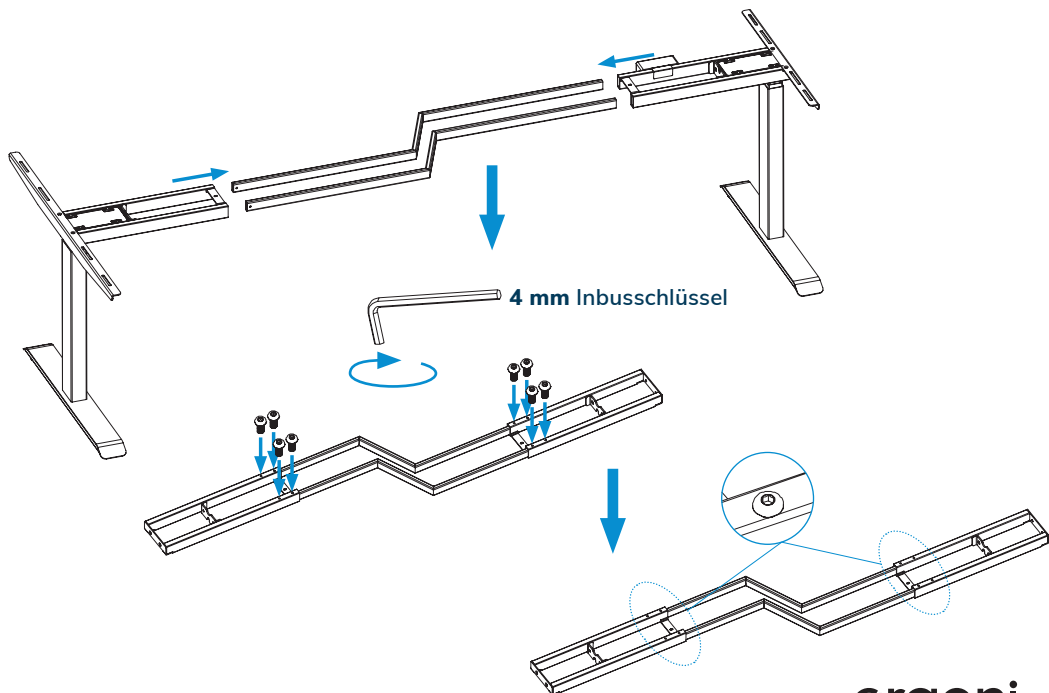
4 mm Inbusschlüssel

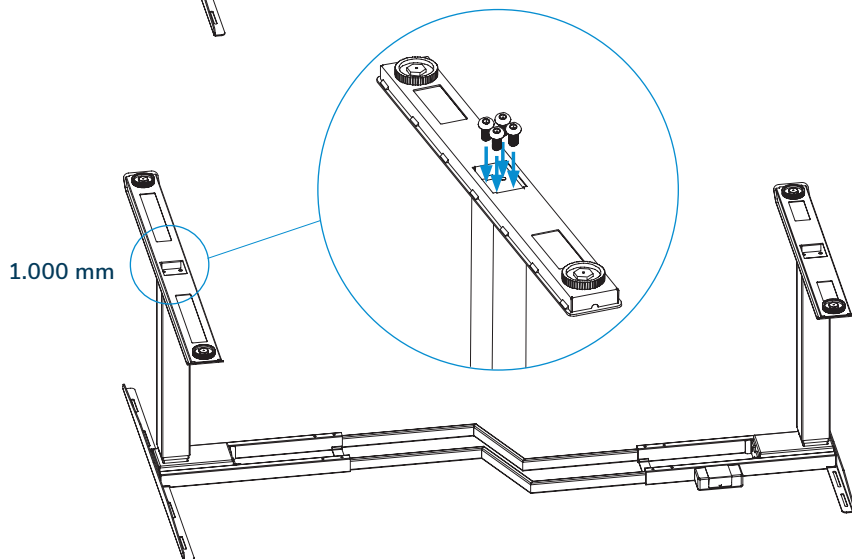
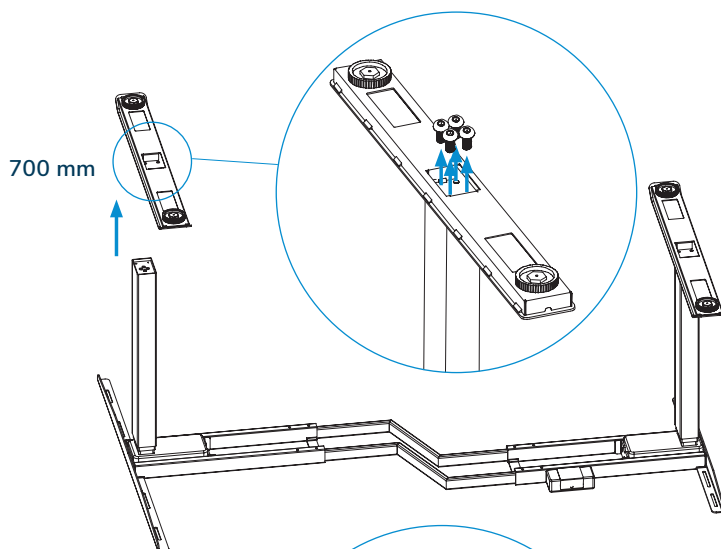


4 mm Inbusschlüssel

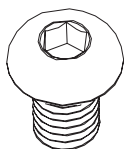


4 mm Inbusschlüssel



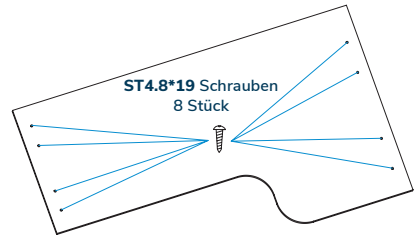
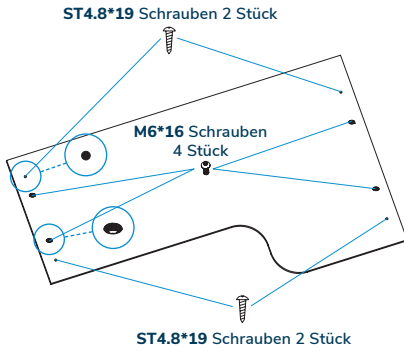
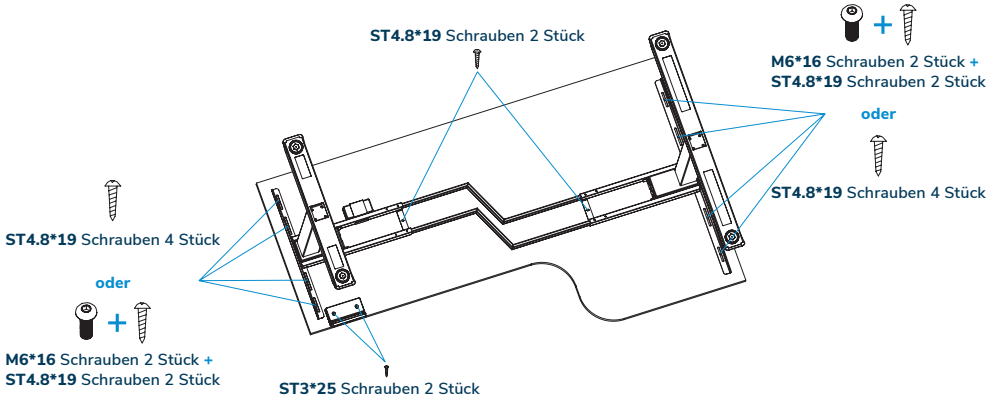


M8*16 Schrauben 4 Stück

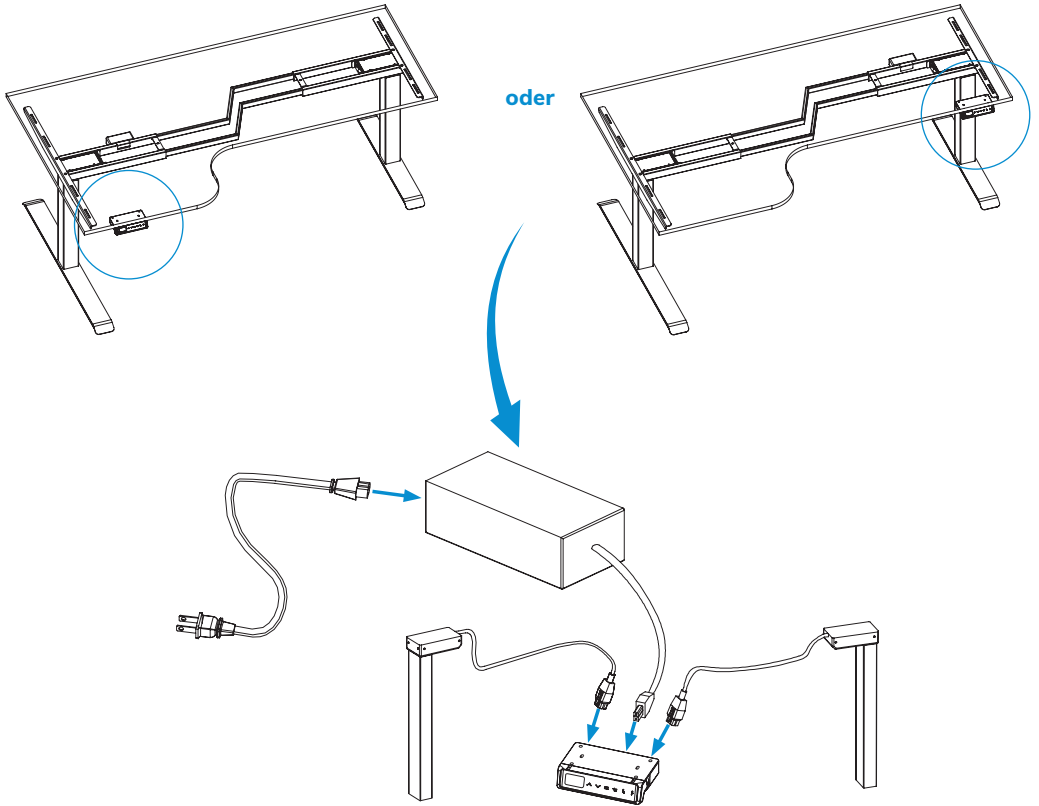


4 mm Inbusschlüssel





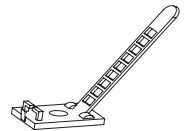
Verwenden Sie keine Schrauben
ST4.8*19 für eine Tischplatte, die
dünner ist als 20 mm



ST3.5*19 Schrauben 5 Stück



Kabelbefestigungen



MAX.
120



AUFBAU-BERATUNG?

Bei Fragen oder für eine ausführliche Beratung kontaktieren Sie uns gerne direkt unter:

0177 / 445 21 84 oder 07633 / 920 41 41 | info@ergoni.de



ergoni.de