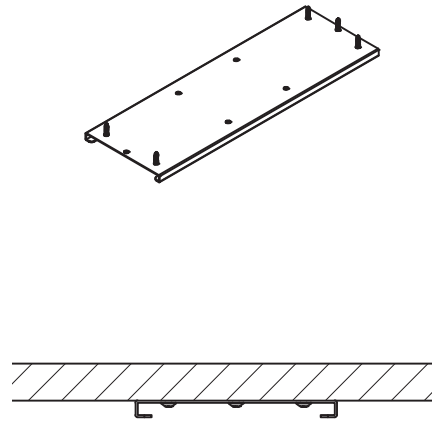
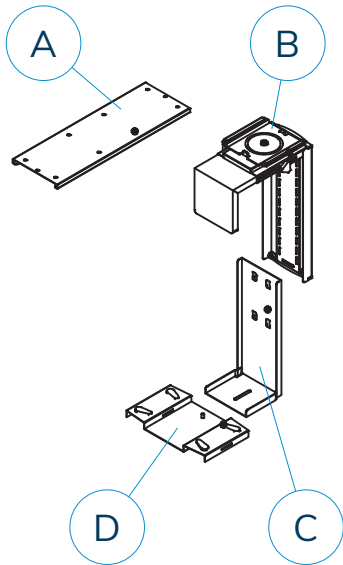
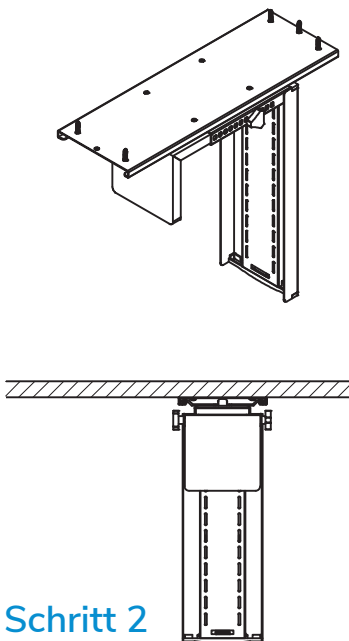
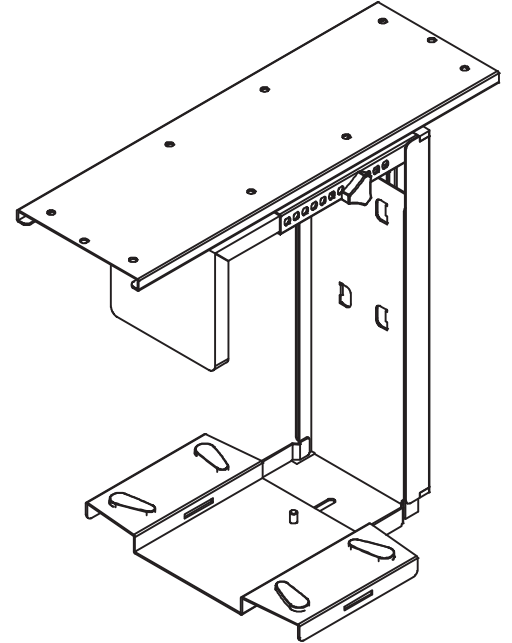


ERGONI PC-Halterung

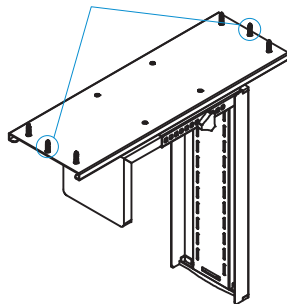


Schritt 1

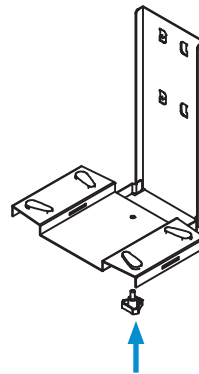


Schritt 2

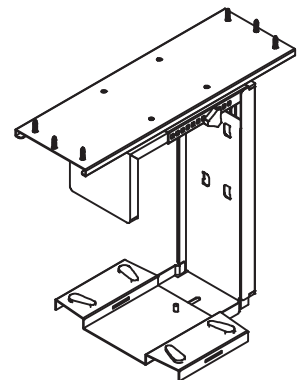
Die beiden Schrauben sind zum fixieren von Bauteil B



Schritt 3



Schritt 4

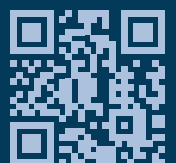


Schritt 5

AUFBAU-BERATUNG?

Bei Fragen oder für eine ausführliche Beratung kontaktieren Sie uns gerne direkt unter:

07627 5559 987 oder 0157 / 30816 987 | info@ergoni.de



ergoni.de