

ergoni
work in balance



AUFBAUANLEITUNG

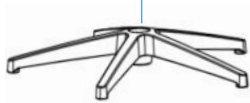
BÜROSTUHL AIR

1



Laufrollen 5 Stück

2



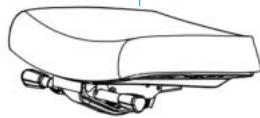
Fußkreuz 1 Stück

3



Gasdruckfeder 1 Stück

4



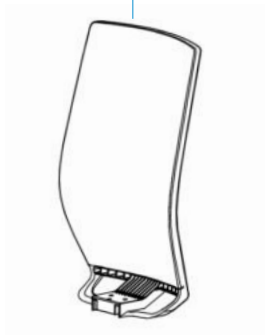
Sitz 1 Stück

5



Armlehnen 2 Stück

6



Rückenlehne 1 Stück



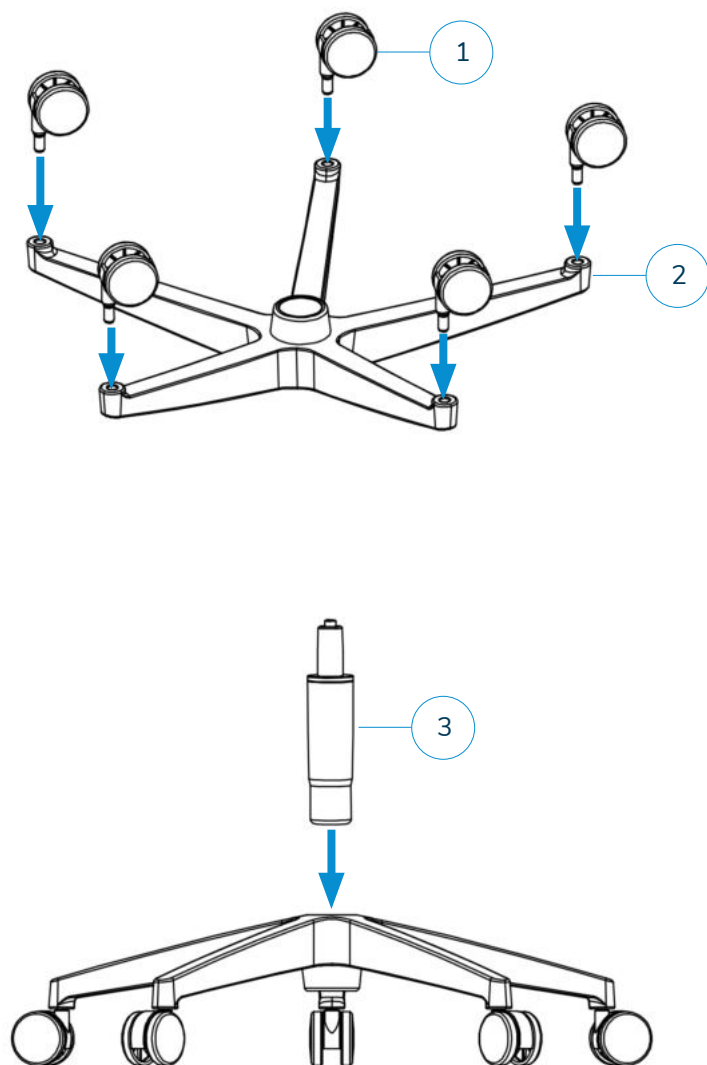
M6*30 Schrauben 3 Stück

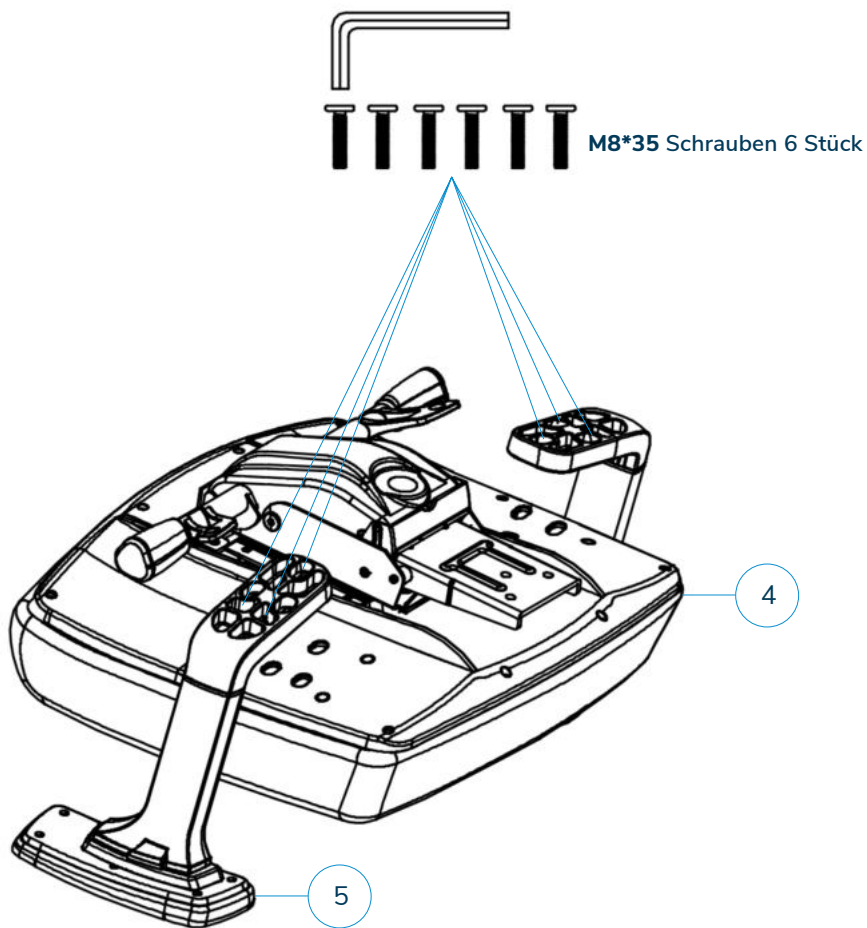


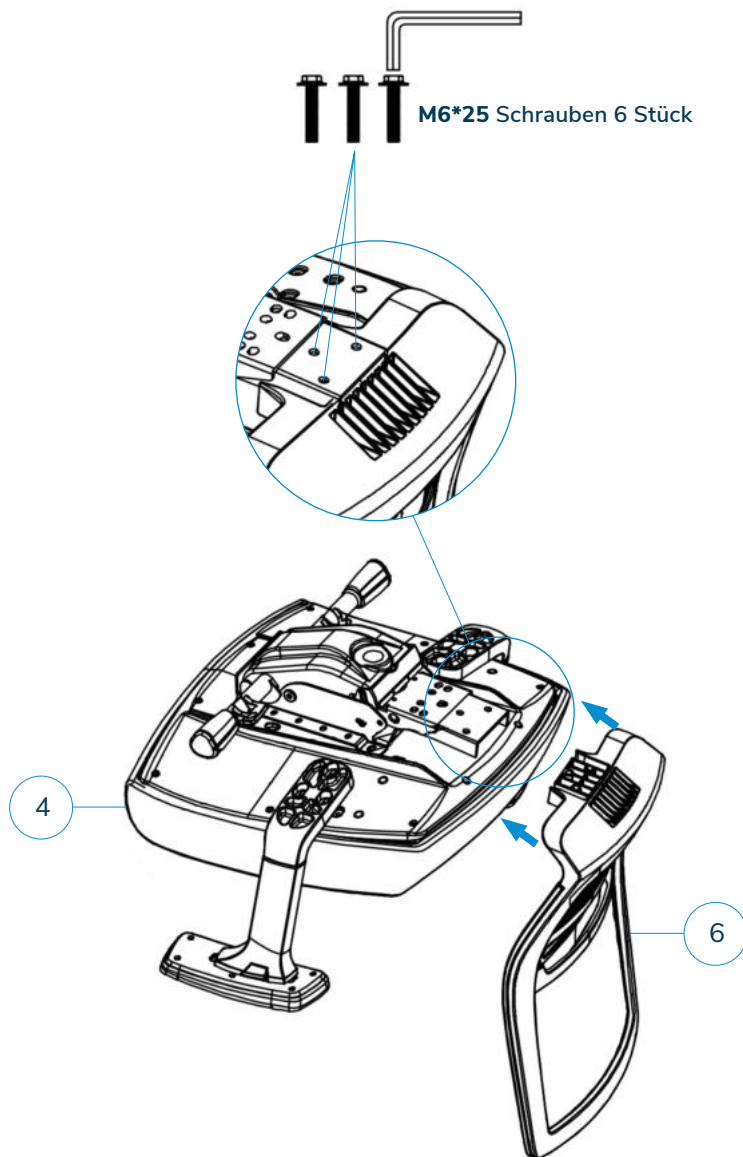
M8*35 Schrauben 6 Stück

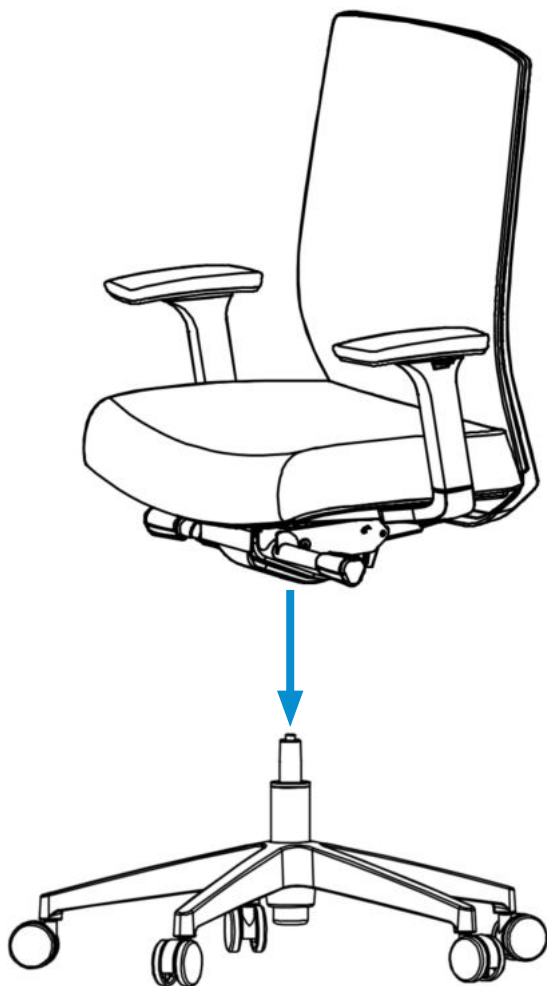


5 mm Inbusschlüssel 1 Stück

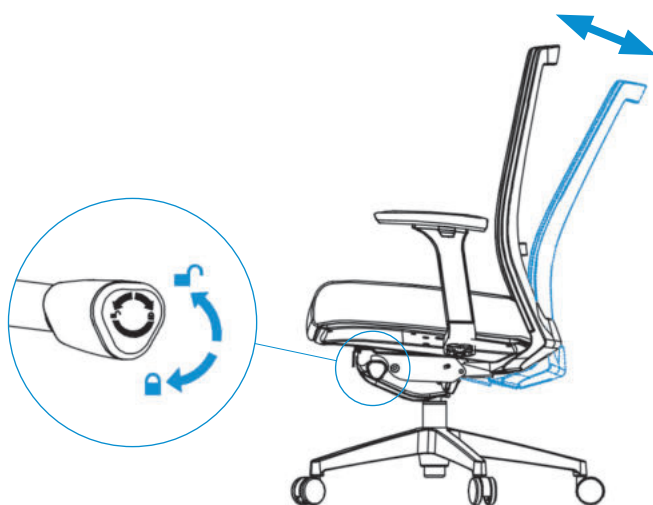


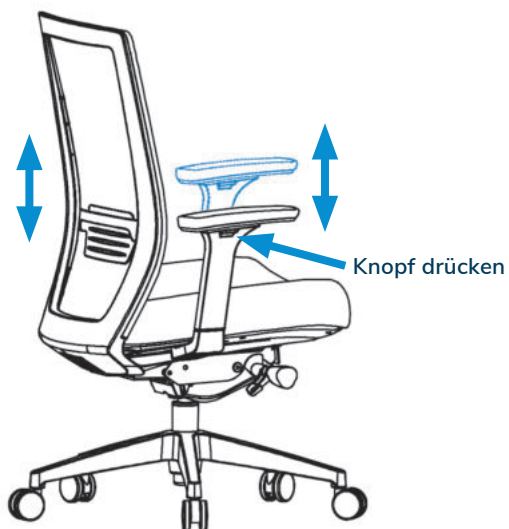
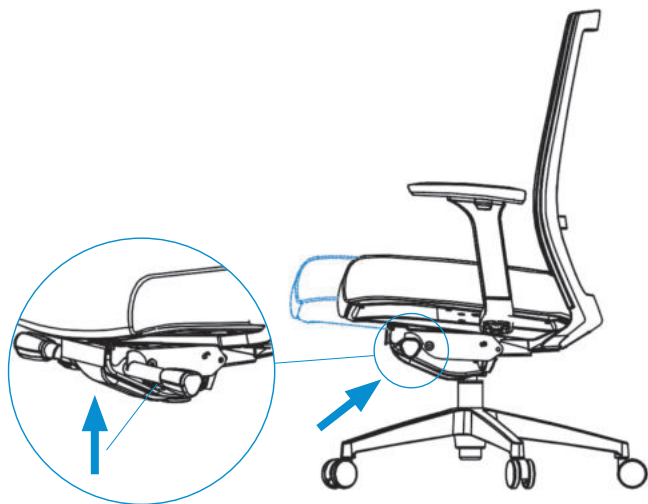
















AUFBAU-BERATUNG?

Bei Fragen oder für eine ausführliche Beratung kontaktieren Sie uns gerne direkt unter:

07627 5559 987 oder 0157 / 30816 987 | info@ergoni.de



ergoni.de