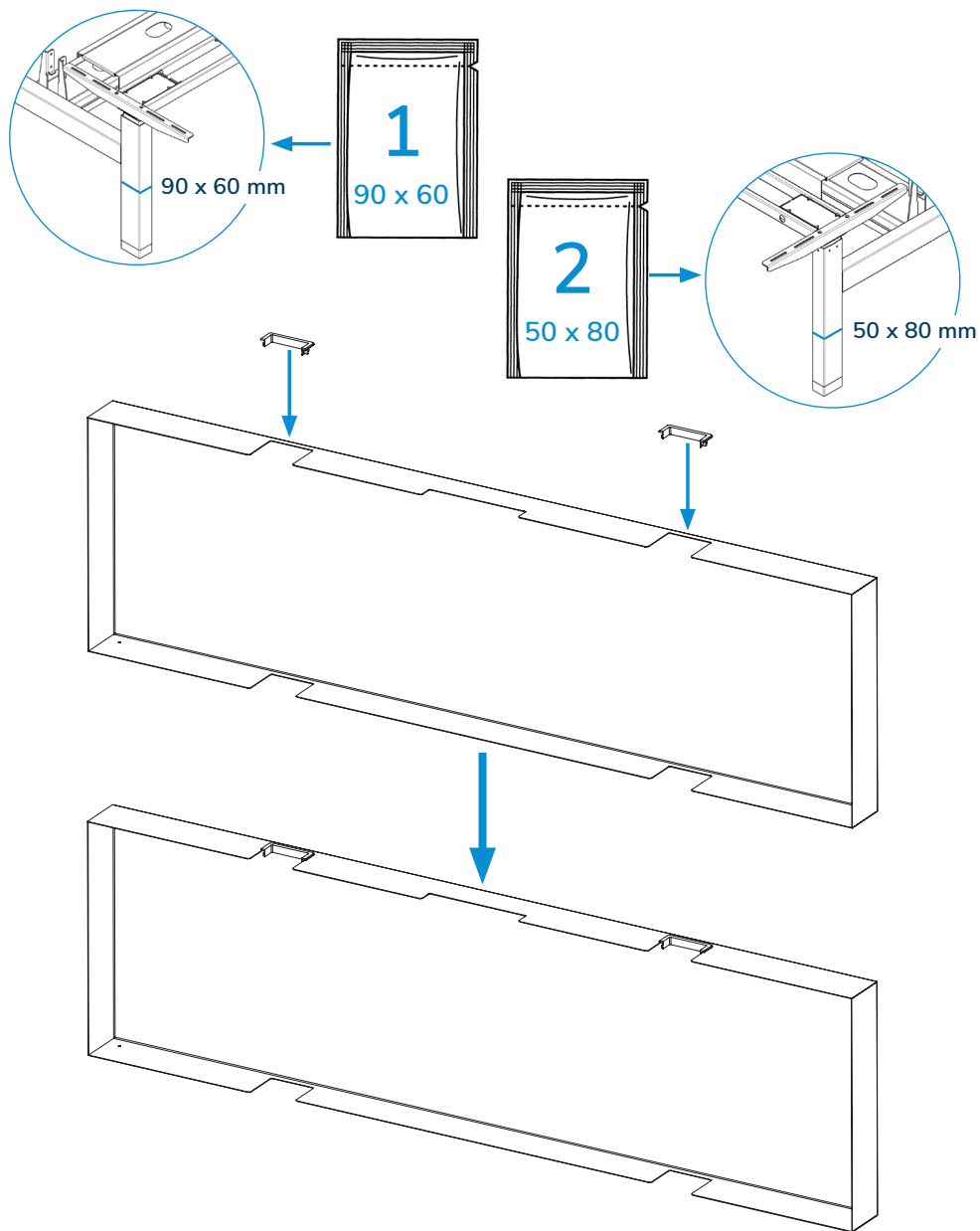
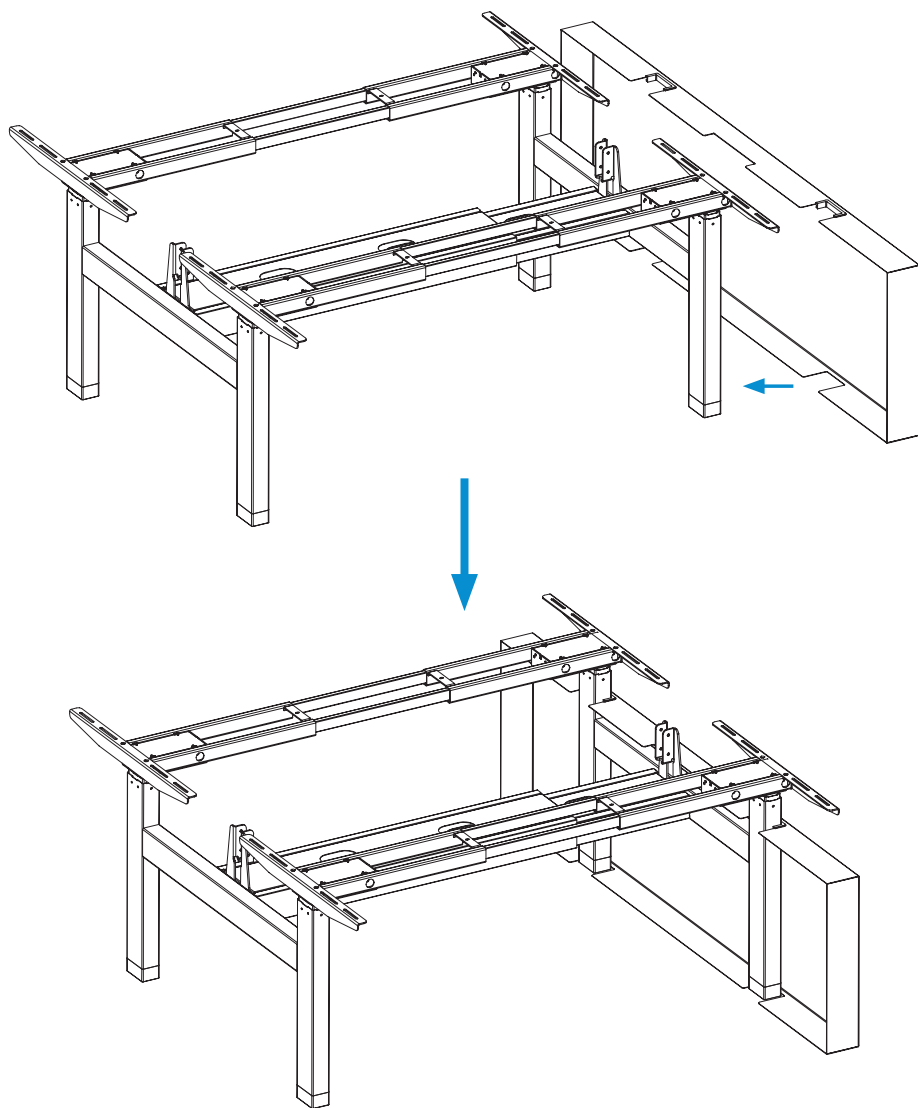
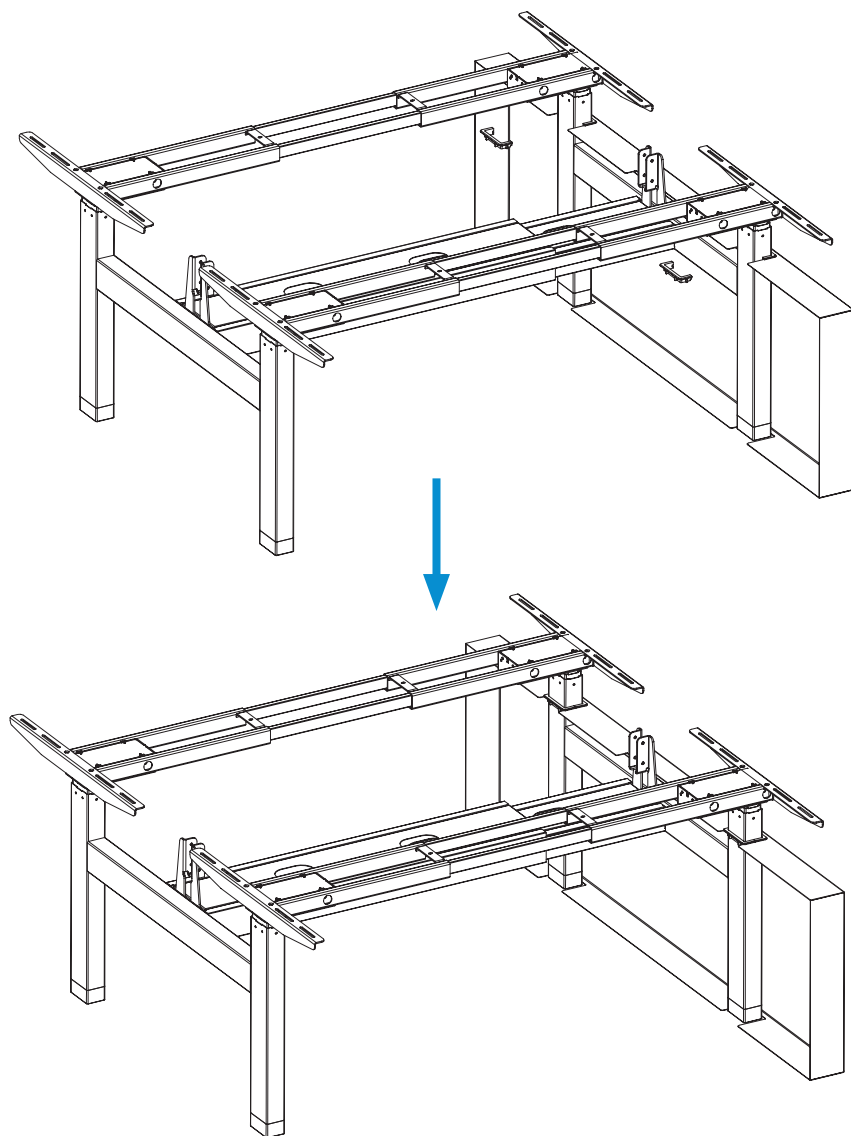


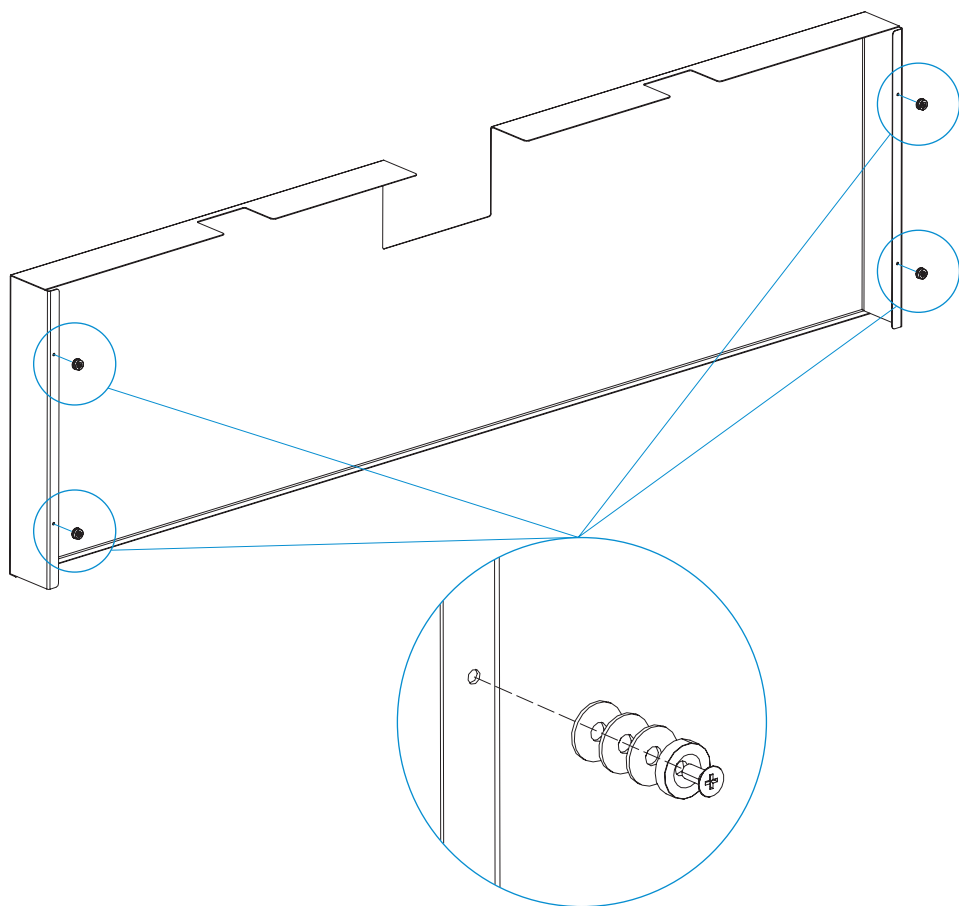
AUFBAUANLEITUNG

ERGONI BEIN COVER DUO









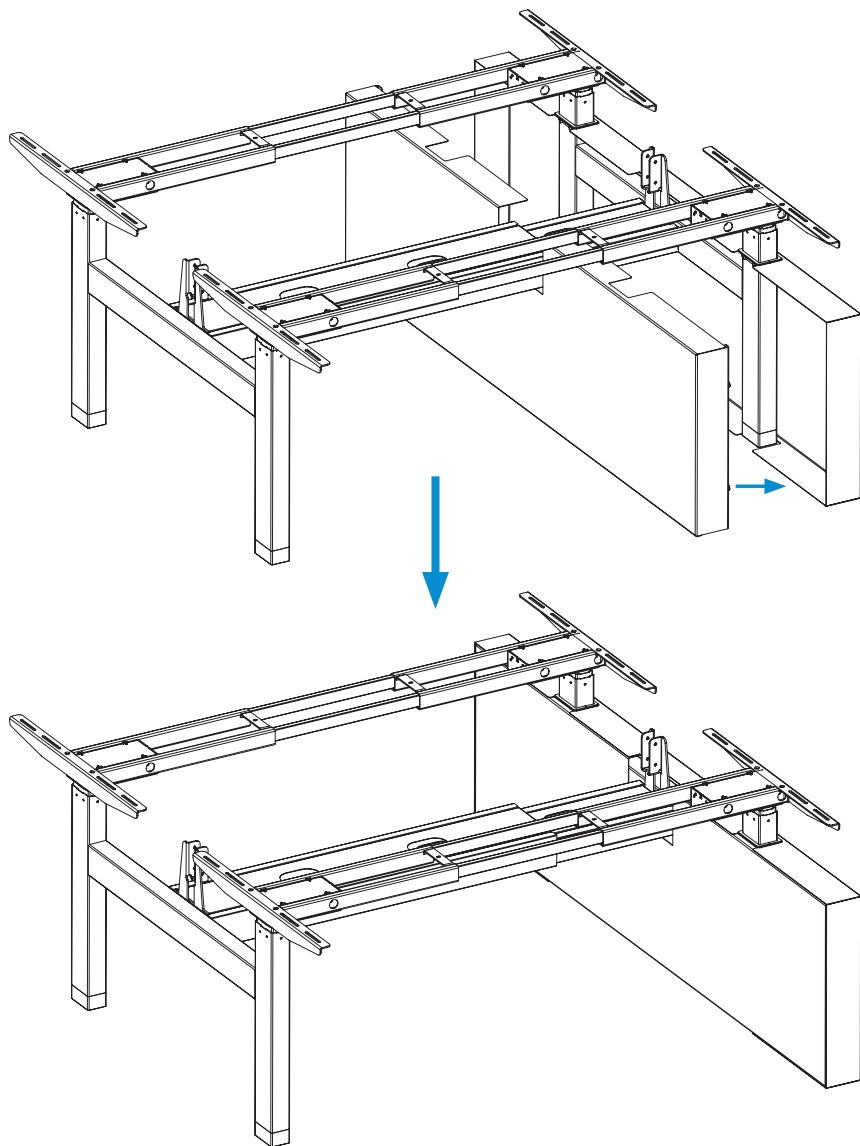
M4*10 Schrauben 4 Stück



Magnet 4 Stück



Unterlegscheiben 12 Stück



AUFBAU-BERATUNG?

Bei Fragen oder für eine ausführliche Beratung kontaktieren Sie uns gerne direkt unter:

0177 / 445 21 84 oder 07633 / 920 41 41 | info@ergoni.de



ergoni.de