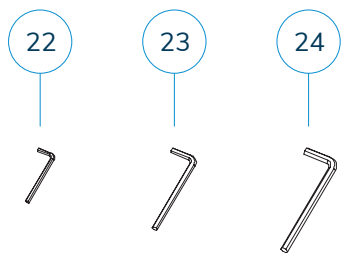
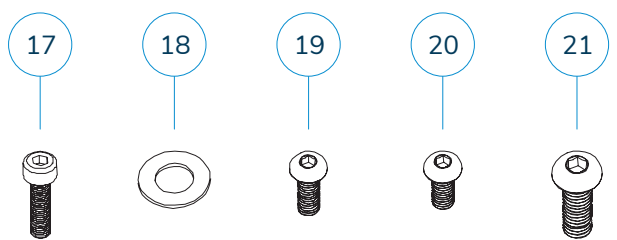
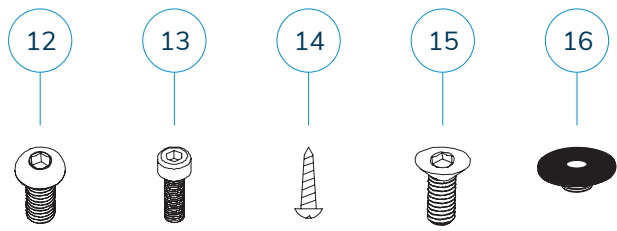
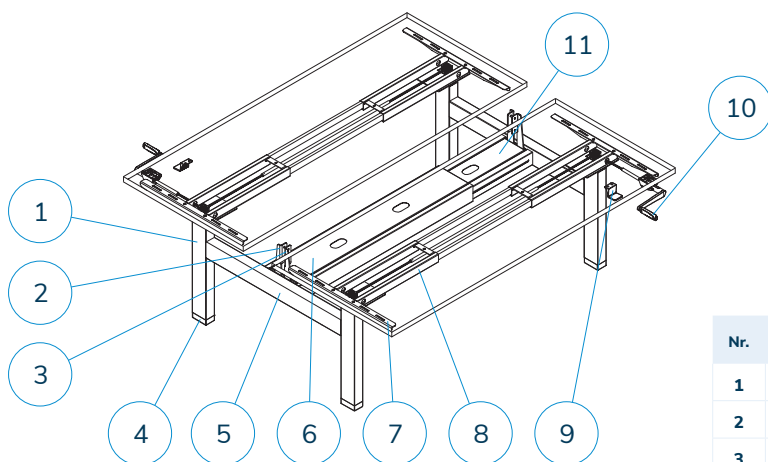
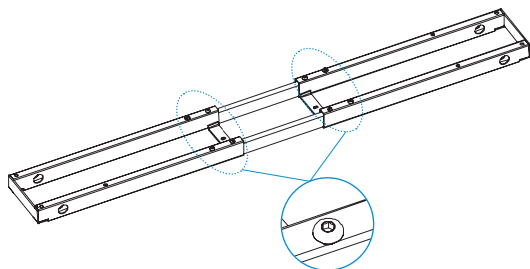
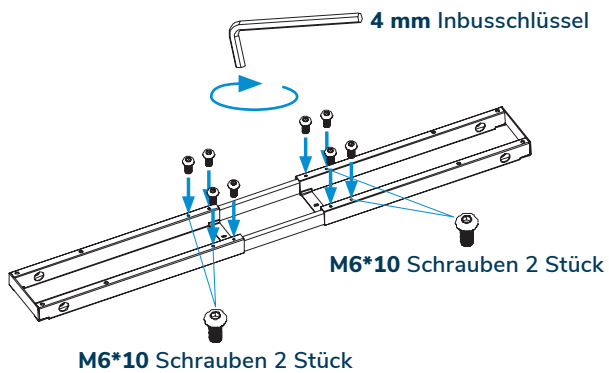
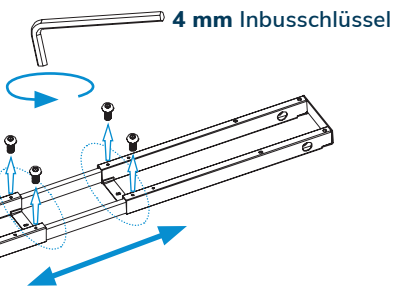
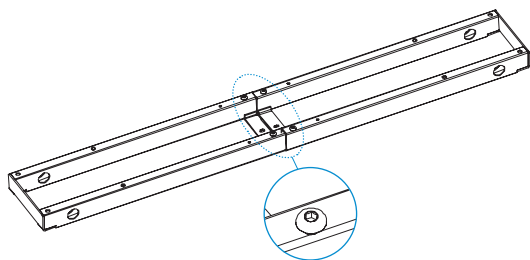


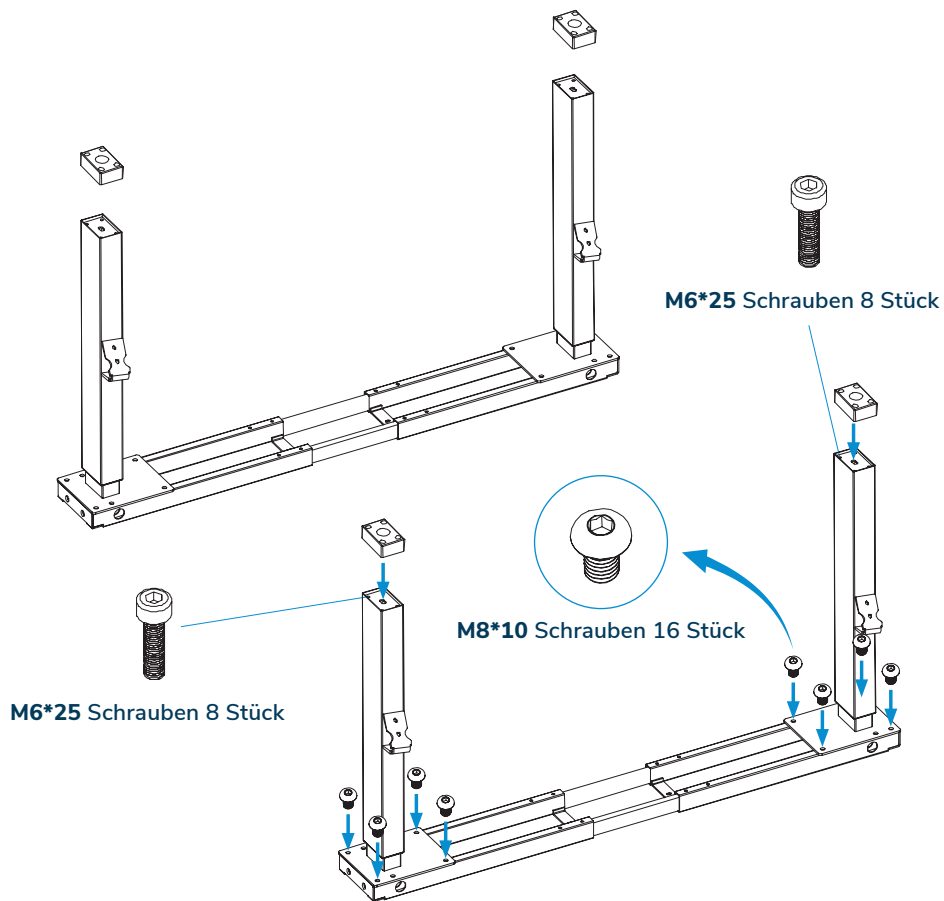
AUFBAUANLEITUNG

ERGONI DUO ECO



Nr.	Name	Stück
1	Tischfüße	4
2	Bildschirmhalter rechts	4
3	Bildschirmhalter links	2
4	Nivelliergleiter	4
5	Verbindungsträger	2
6	kleine Kabelwanne	1
7	Plattenträger	4
8	Querstrebe	2
9	Kurbelhalterung	1
10	Kurbel	1
11	große Kabelwanne	1
12	M8*10 Schrauben	16
13	M6*20 Schrauben	8
14	ST4.8*19 Schrauben	32
15	M6*12 Schrauben	8
16	Gummiauflage	20
17	M6*25 Schrauben	16
18	Unterlegscheibe	8
19	M6*16 Schrauben	8
20	M6*10 Schrauben	8
21	M8*16 Schrauben	8
22	2,5 mm Inbusschlüssel	2
23	4 mm Inbusschlüssel	2
24	5 mm Inbusschlüssel	2



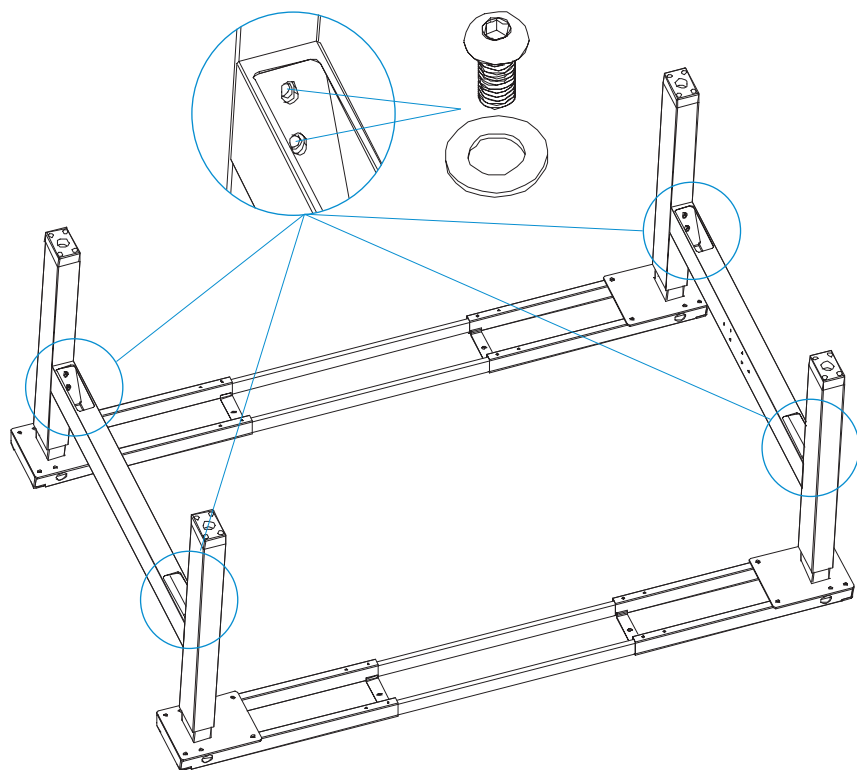


4 mm Inbusschlüssel

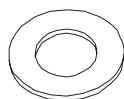


5 mm Inbusschlüssel





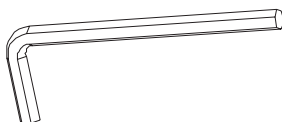
Unterlegscheiben 8 Stück

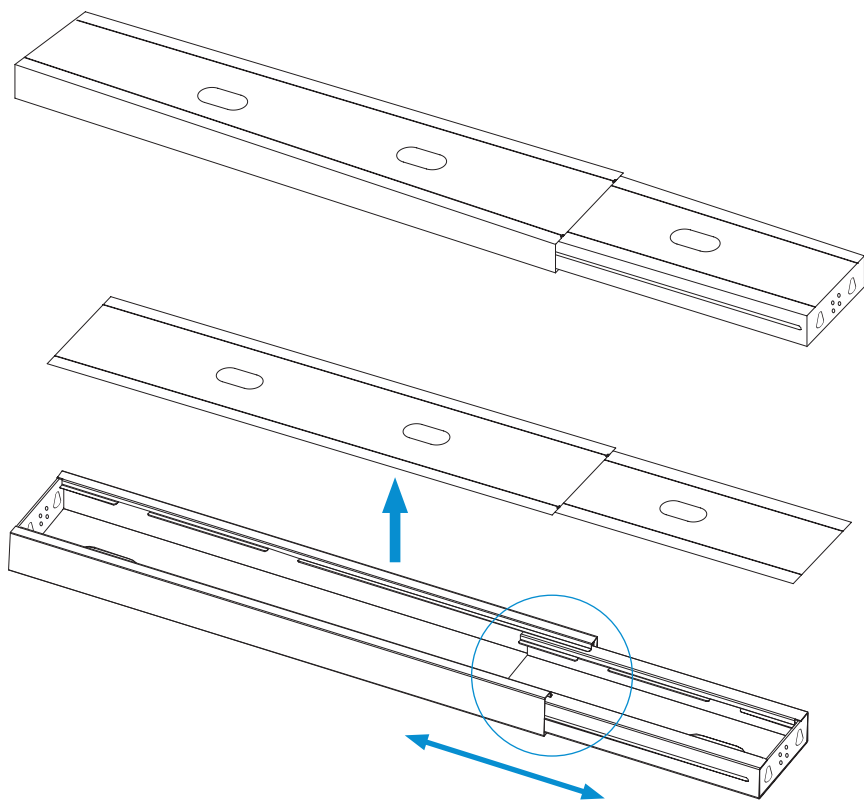


M8*16 Schrauben 8 Stück



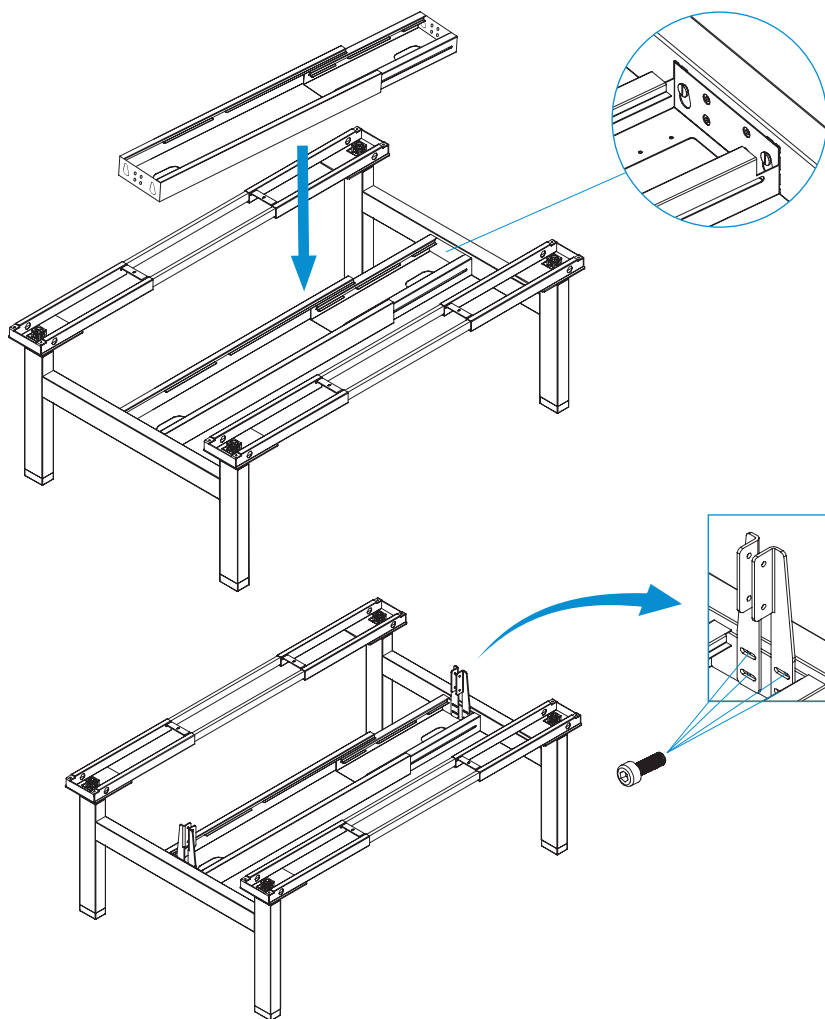
5 mm Inbusschlüssel



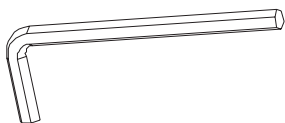


4 mm Inbusschlüssel

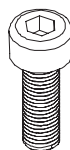


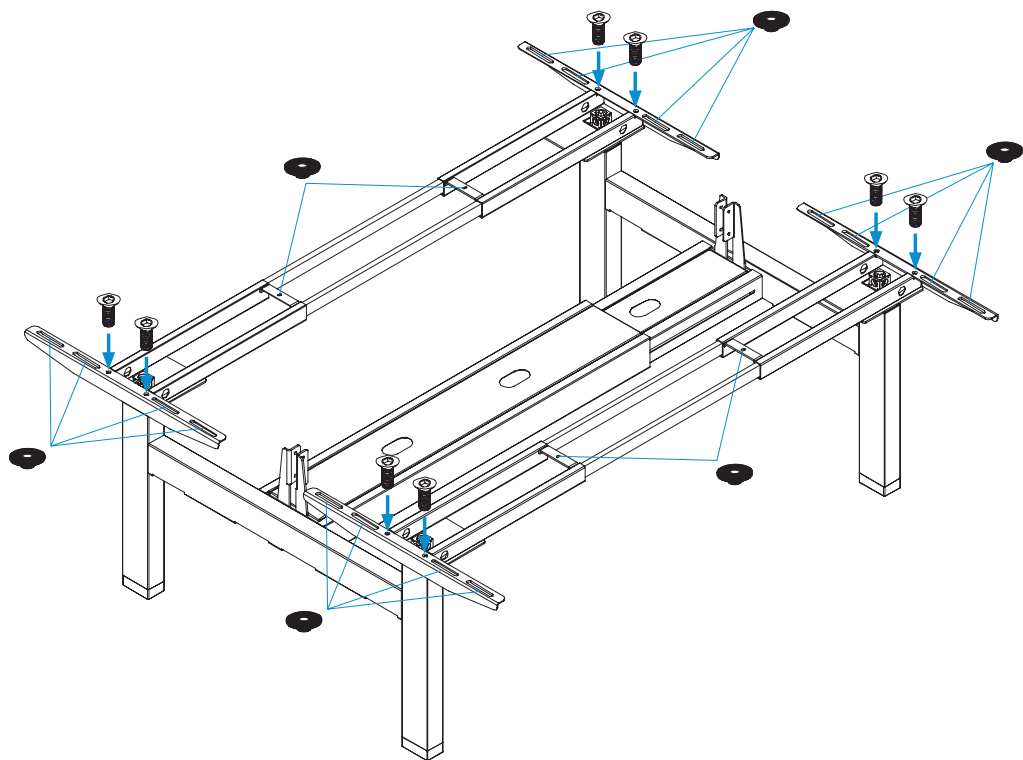


5 mm Inbusschlüssel



M6*20 Schrauben 8 Stück

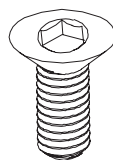




Gummiauflagen 20 Stück

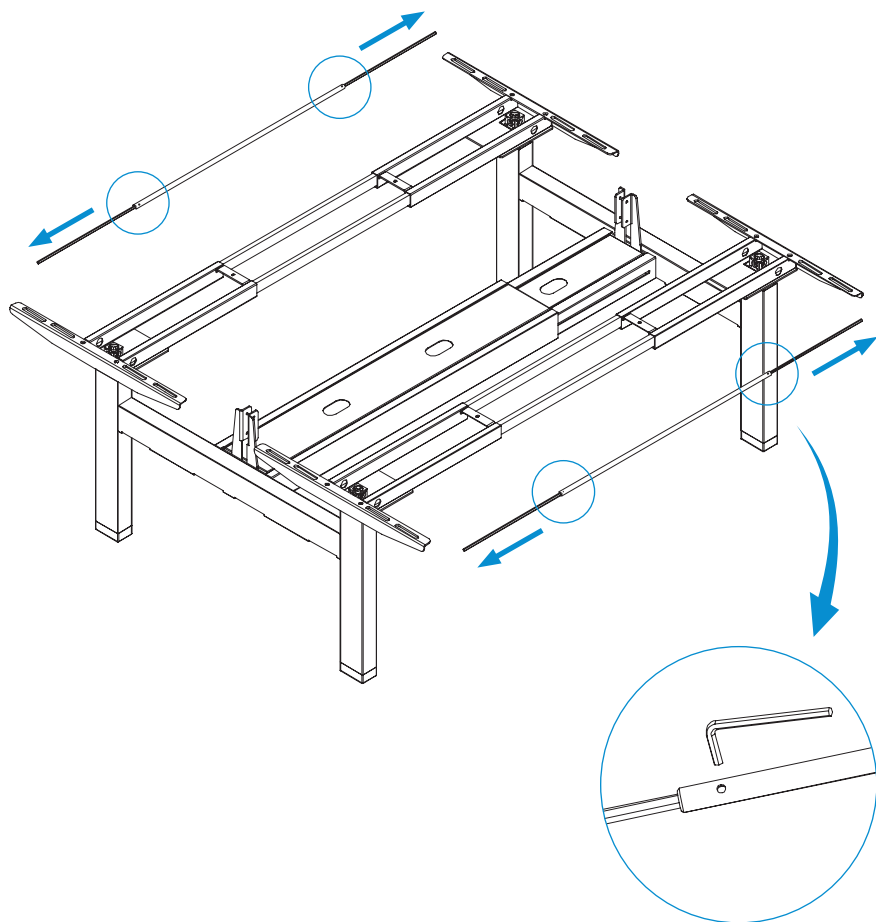


M6*12 Schrauben 8 Stück



4 mm Inbusschlüssel





2,5 mm Inbuschlüssel

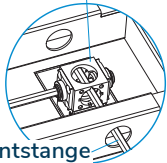
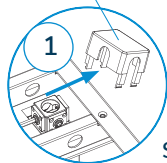


Kunststoffdeckel

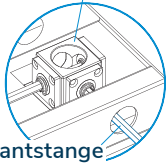
Getriebekasten

Getriebekasten

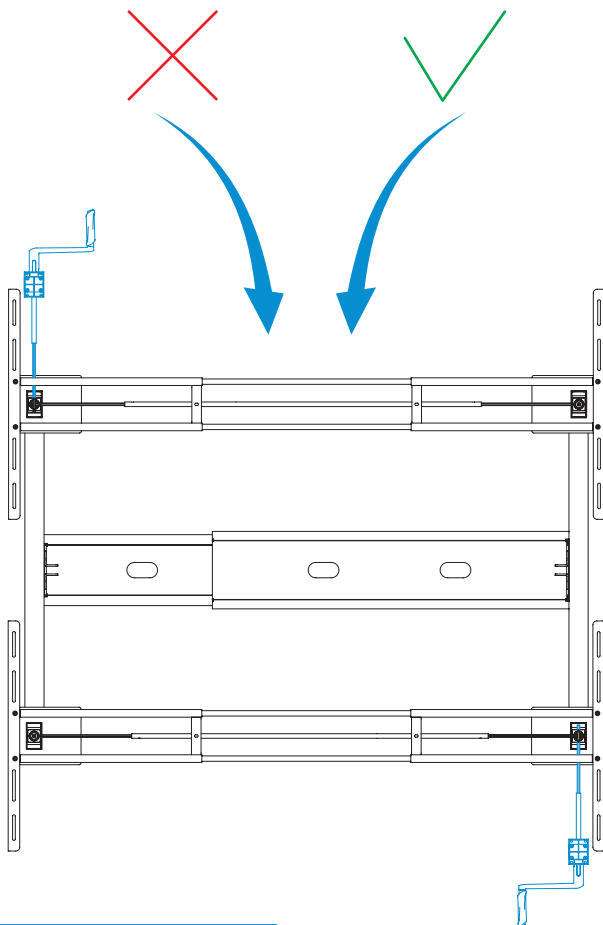
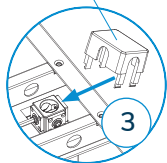
Kunststoffdeckel



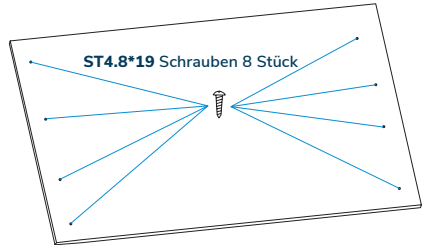
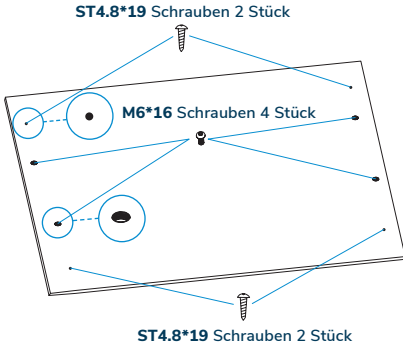
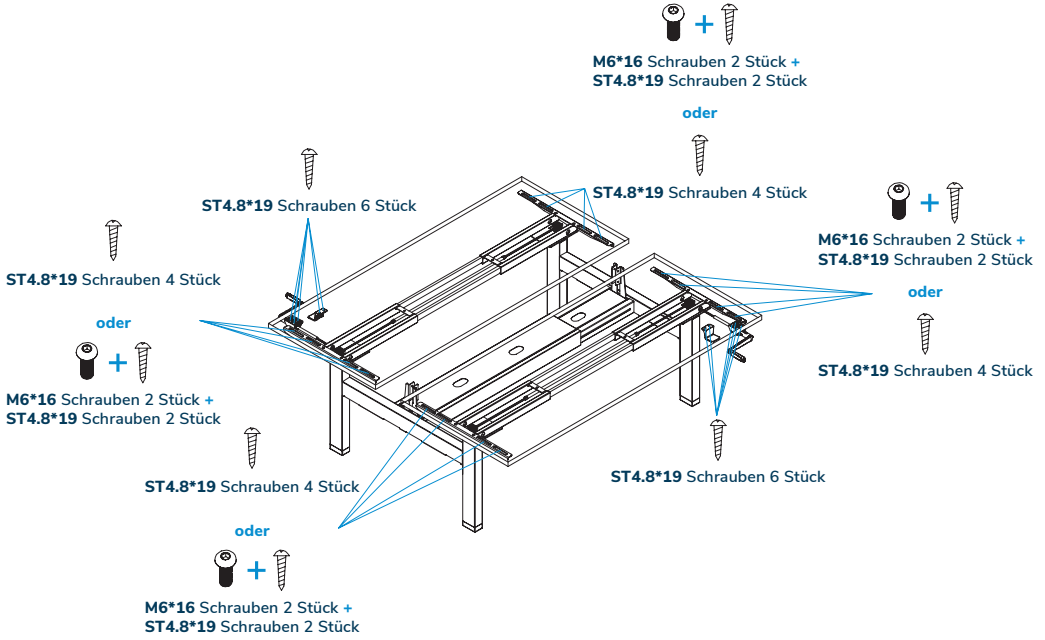
Sechskantstange



Sechskantstange



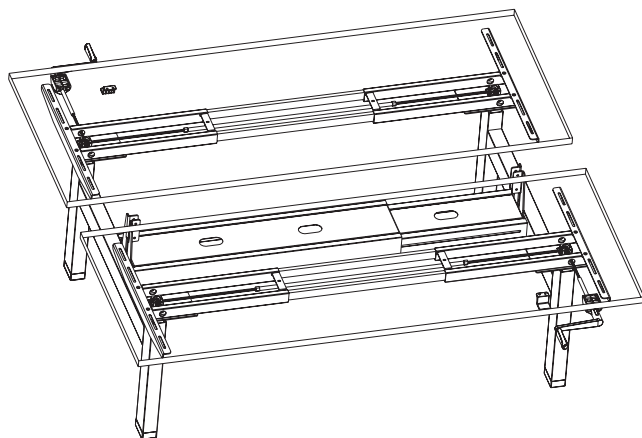
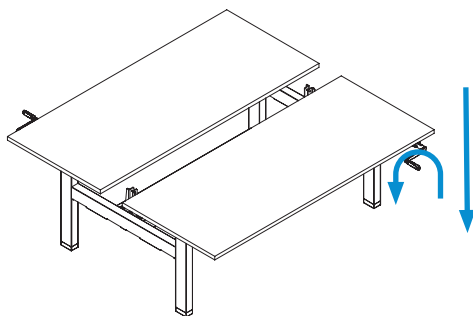
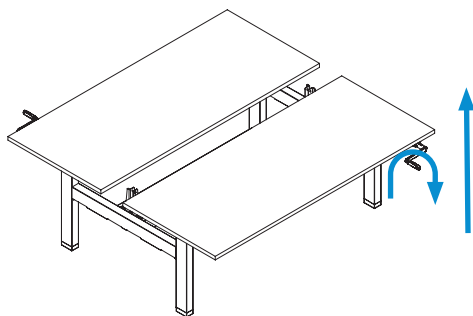
Montage auf der rechten oder linken Seite möglich.



2,5 mm Inbusschlüssel

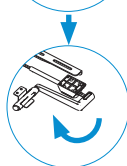
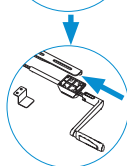
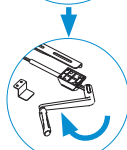
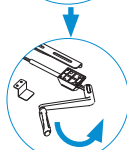
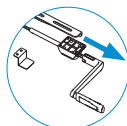
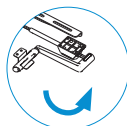


Verwenden Sie keine Schrauben ST4.8*19 für eine Tischplatte, die dünner ist als 20 mm



Ausklappen

Einklappen



MAX.
80



pro Tischplatte

AUFBAU-BERATUNG?

Bei Fragen oder für eine ausführliche Beratung kontaktieren Sie uns gerne direkt unter:

0177 / 445 21 84 oder 07633 / 920 41 41 | info@ergoni.de



ergoni.de