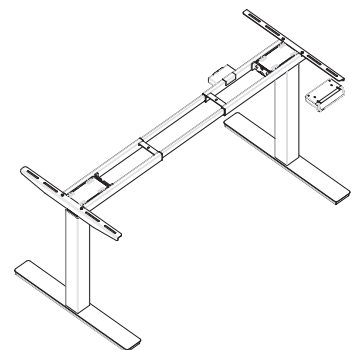
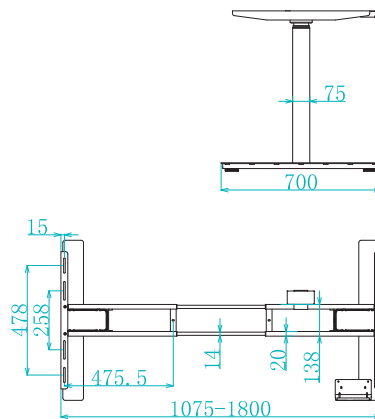
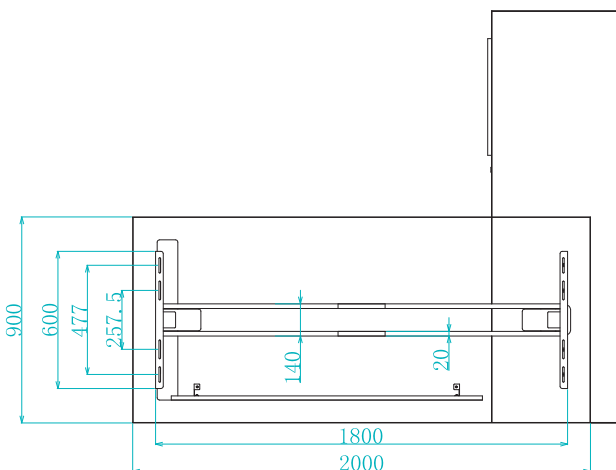
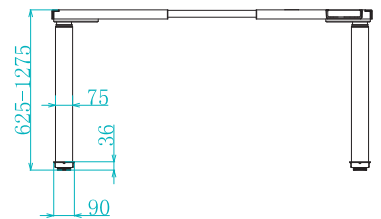
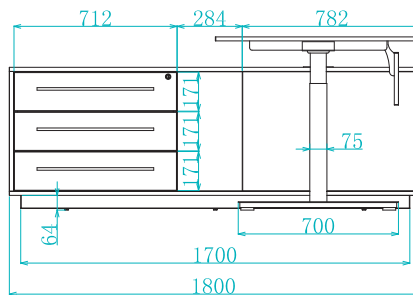
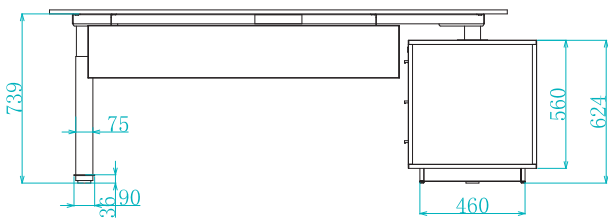
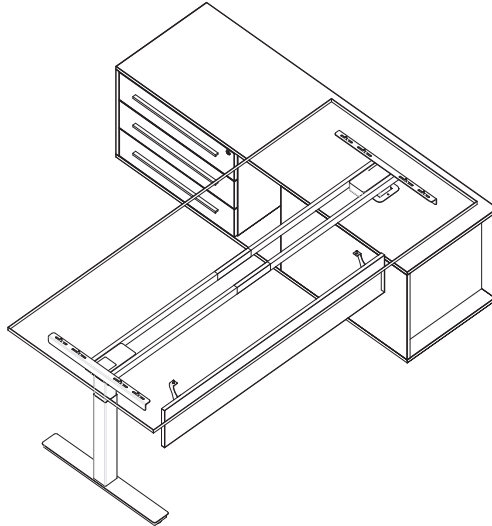


## TECHNISCHE ZEICHNUNG

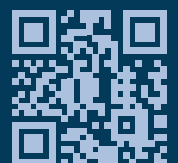
### Ergoni Exklusiv



## AUFBAU-BERATUNG?

Bei Fragen oder für eine ausführliche Beratung kontaktieren Sie uns gerne direkt unter:

0177 / 445 21 84 oder 07633 / 920 41 41 | [info@ergoni.de](mailto:info@ergoni.de)



[ergoni.de](https://www.ergoni.de)