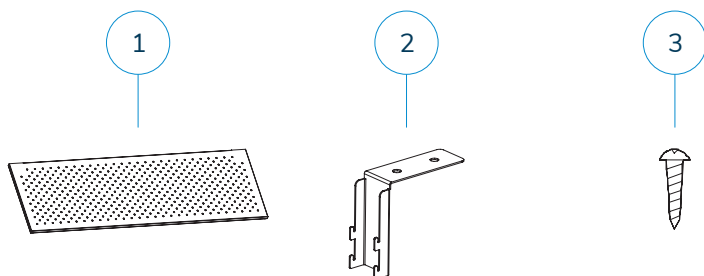
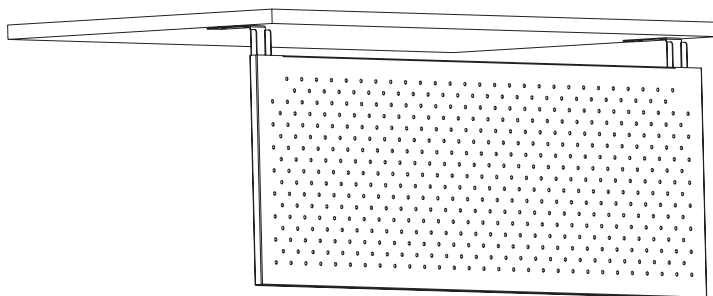
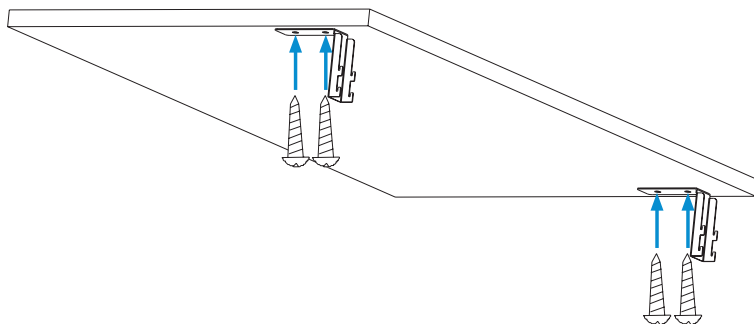


AUFBAUANLEITUNG

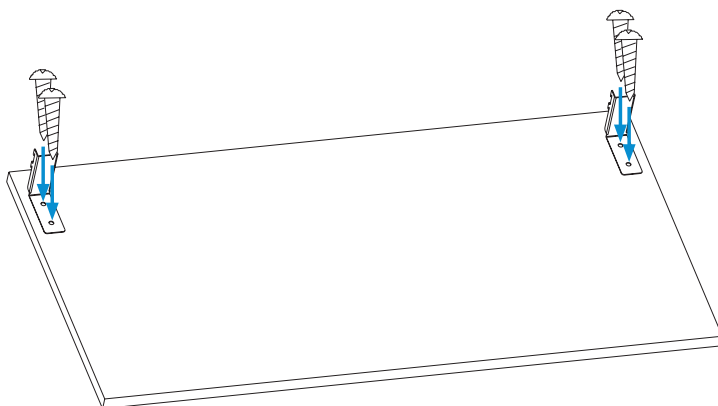
ERGONI
KNIERAUMBLENDE

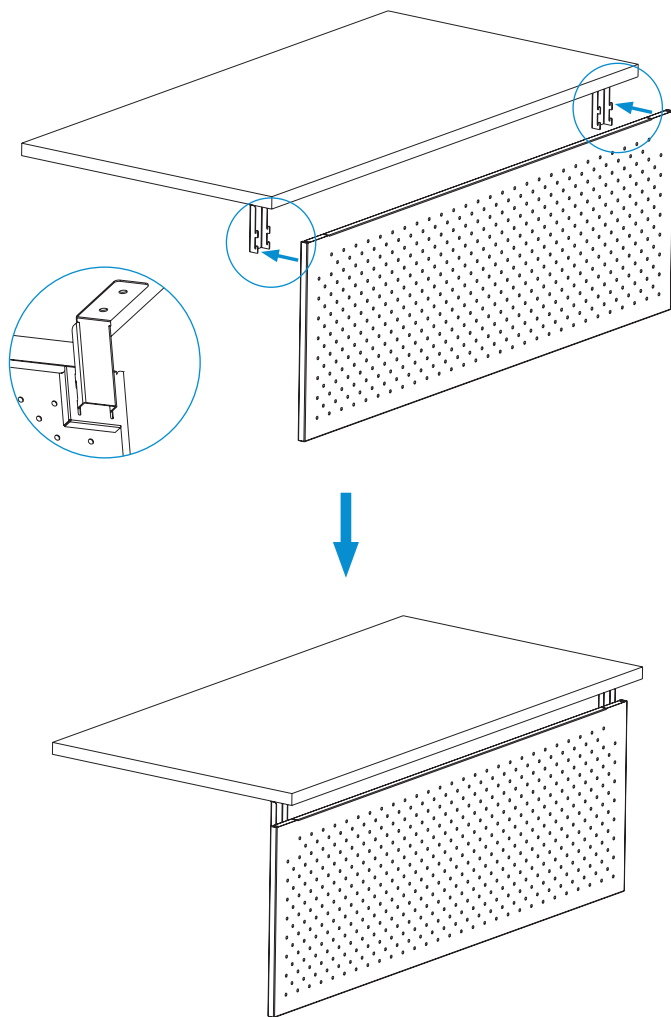


Nr.	Name	Stück
1	Knieraumblende	1
2	Befestigung	2
3	ST4,8*16 Schrauben	4



oder





AUFBAU-BERATUNG?

Bei Fragen oder für eine ausführliche Beratung kontaktieren Sie uns gerne direkt unter:

0177 / 445 21 84 oder 07633 / 920 41 41 | info@ergoni.de



ergoni.de